

ГОСТ 15593-70 - Индикаторы часового типа. Головки и преобразователи измерительные. Присоединительные размеры



15593-70
изм 1 +

**ГОСУДАРСТВЕННЫЙ СТАНДАРТ
СОЮЗА ССР**

**ИНДИКАТОРЫ ЧАСОВОГО ТИПА,
ГОЛОВКИ И ПРЕОБРАЗОВАТЕЛИ
ИЗМЕРИТЕЛЬНЫЕ**

ПРИСОЕДИНИТЕЛЬНЫЕ РАЗМЕРЫ

ГОСТ 15593—70

[СТ СЭВ 603—77]

Издание официальное

Цена 3 коп.

**ГОСУДАРСТВЕННЫЙ КОМИТЕТ СССР ПО СТАНДАРТАМ
Москва**



ИНДИКАТОРЫ ЧАСОВОГО ТИПА, ГОЛОВКИ
И ПРЕОБРАЗОВАТЕЛИ ИЗМЕРИТЕЛЬНЫЕГОСТ
15593—70*

Присоединительные размеры

Indication Gauge heads and transducers
Connected sizes

[СТ СЭВ 603—77]

Утвержден постановлением Комитета стандартов, мер и измерительных приборов при Совете Министров СССР от 4 марта 1970 г. № 277. Срок действия установлен с 01.01. 1971 г. до 01.01. 1985 г.

Несоблюдение стандарта преследуется по закону

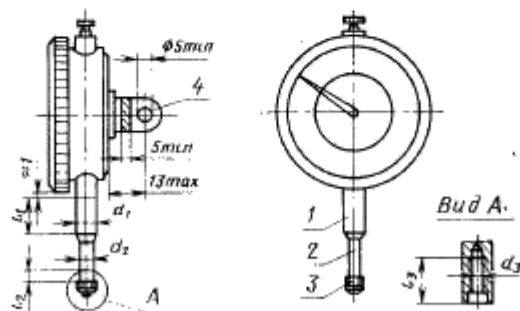
1. Настоящий стандарт распространяется на индикаторы часового типа, рычажно-зубчатые индикаторы, измерительные головки и преобразователи с ценой деления ≤ 10 мкм для измерения линейных размеров независимо от системы передач и устанавливает их присоединительные размеры.

Стандарт полностью соответствует СТ СЭВ 603—77.

Стандарт не распространяется на микрометрические головки.

2. Присоединительные размеры гильзы (стержня) и измерительного штока приборов должны соответствовать указанным на черт. 1—3 и в табл. 1.

Индикаторы часового типа изготавливаются в двух исполнениях: креплением за присоединительную гильзу и с креплением за ушко.



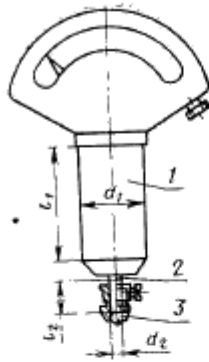
1 — присоединительная гильза; 2 — измерительный шток; 3 — измерительный наконечник; 4 — ушко.
Черт. 1

Издание официальное

Перепечатка воспрещена

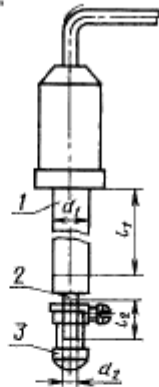
* Переиздание (ноябрь 1979 г.) с изменением № 1, утвержденным в июле 1979 г. (ИУС 8—79).

© Издательство стандартов, 1980



1—присоединительная гильза; 2—измерительный шток; 3—измерительный наконечник

Черт. 2



1—присоединительная гильза; 2—измерительный шток; 3—измерительный наконечник

Черт. 3

Таблица 1

| d_1 (h7) | | d_2 (h6) | d_3 | l_1 | l_2 | l_3 |
|------------|-------|------------|--------------------------------|----------|-------|-------|
| ряд 1 | ряд 2 | | | не менее | | |
| — | 4 | — | — | 10 | — | — |
| 8 | — | 4 | M2,5—6H по ГОСТ 16093—70 | 11 | 4 | 5 |
| | 12 | | | 6 | | |
| 16 | | | | | | |
| — | 20 | 6 | — | 40 | 12 | — |
| 28 | — | | | 60 | | |

Примечания:

1. Размеры ряда 1 являются предпочтительными.
2. Для индикаторов, головок и измерительных преобразователей, у которых измерительный наконечник крепится на резьбе, размеры d_2 и l_2 являются рекомендуемыми.
3. Размеры l_1 и l_2 , соответственно равные 11 и 4 мм, допускаются только для индикаторов часового типа с $d_1=8$ мм, с ценой деления 10 мкм и с диапазоном измерения 3 мм, в этом случае крепление измерительного наконечника должно быть на резьбе.
4. Допускается для рычажно-зубчатых индикаторов применять диаметр присоединительного стержня $d_1=5$ мм.

3. Допуск на цилиндричность присоединительных диаметров не должен превышать значений, указанных в табл. 2.

Таблица 2

| Номинальный размер диаметра, мм | Допуск на цилиндричность, мкм |
|---------------------------------|-------------------------------|
| 4 | 6 |
| 5 | 6 |
| 8 | 8 |
| 12 | 8 |
| 16 | 8 |
| 20 | 10 |
| 28 | 10 |

1—3. (Измененная редакция, Изм. № 1).

Редактор *М. Т. Аненкова*
Технический редактор *Ф. И. Шрайбштейн*
Корректор *Л. В. Вейнберг*

Сдано в наб. 14.02.80 Поли и печ 14.07.80 0,25 п. л. 0,14 уч.-изд. л. Тир. 4000 Цена 3 коп.
Ордена «Знак Почета» Издательство стандартов, Москва, Д-557, Новопресненский пер., д. 3,
Вильнюсская типография Издательства стандартов, ул. Миндауго, 12/14, Зал, 1751