

ГОСТ 18922-73 - Пробки резьбовые со вставками с полным профилем для трубной цилиндрической резьбы диаметром от 1/16" до 4". Конструкция и основные размеры

47 x 80 = 3920  
1 x 28 = 28  
1 x 8 = 8  
4 x 40 = 160  
50 = 3953  
120 =

18922-73 —  
— 18932-73



ГОСУДАРСТВЕННЫЕ СТАНДАРТЫ  
СОЮЗА ССР

3833

## КАЛИБРЫ РЕЗЬБОВЫЕ ДЛЯ ТРУБНОЙ ЦИЛИНДРИЧЕСКОЙ РЕЗЬБЫ

КОНСТРУКЦИЯ И ОСНОВНЫЕ РАЗМЕРЫ

ГОСТ 18922-73—ГОСТ 18932-73

Издание официальное



Цена 10 коп.

ГОСУДАРСТВЕННЫЙ КОМИТЕТ СССР ПО СТАНДАРТАМ  
Москва

## ГОСУДАРСТВЕННЫЙ СТАНДАРТ СОЮЗА ССР

ПРОБКИ РЕЗЬБОВЫЕ СО ВСТАВКАМИ С ПОЛНЫМ  
ПРОФИЛЕМ ДЛЯ ТРУБНОЙ ЦИЛИНДРИЧЕСКОЙ  
РЕЗЬБЫ ДИАМЕТРОМ от  $\frac{1}{8}$ " до 4"

ГОСТ  
18922—73

Конструкция и основные размеры

- Screw plug-gauges with full-form inserts for  
pipe cylindrical threads from  $\frac{1}{8}$ " up to 4"  
nominal diameter.  
Construction and basic sizes

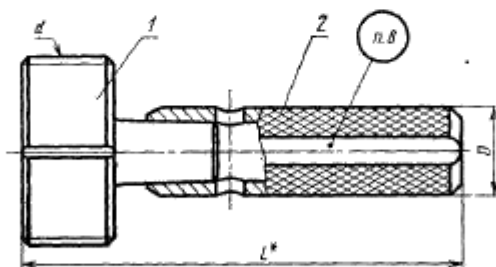
Взамен  
МН 775—64

Постановлением Государственного комитета стандартов Совета Министров СССР  
от 25 июня 1973 г. № 1546 срок действия установлен

с 01.01.1974 г.  
до 01.01.1984 г.

Несоблюдение стандарта преследуется по закону

1. Настоящий стандарт распространяется на пробки резьбовые для контроля трубных цилиндрических резьб по ГОСТ 6357—73.
2. Конструкция и основные размеры пробок ПР, У—ПР, У—НЕ, К—НЕ, КИ—НЕ должны соответствовать указанным на черт. 1 и в табл. 1.



Черт. 1

\* Размер для справок.

Издание официальное

Переиздание. Май 1979 г.

Перепечатка воспрещена



© Издательство стандартов, 1979

## Размеры

Калибр ПР	Обозначение пробок				Применяемость				
	Контрольные калибры				ПР	У-ПР	У-НЕ	К-НЕ	КИ-НЕ
	У-ПР	У-НЕ	К-НЕ	КИ-НЕ					
8225-0001	8265-0001	8265-0101	8265-0201	8265-0301					
8225-0002	8265-0002	8265-0102	8265-0202	8265-0302					
8225-0003	8265-0003	8265-0103	8265-0203	8265-0303					
8225-0004	8265-0004	8265-0104	8265-0204	8265-0304					
8225-0005	8265-0005	8265-0105	8265-0205	8265-0305					
8225-0006	8265-0006	8265-0106	8265-0206	8265-0306					
8225-0007	8265-0007	8265-0107	8265-0207	8265-0307					
8225-0008	8265-0008	8265-0108	8265-0208	8265-0308					
8225-0009	8265-0009	8265-0109	8265-0209	8265-0309					
8225-0010	8265-0010	8265-0110	8265-0210	8265-0310					
8225-0011	8265-0011	8265-0111	8265-0211	8265-0311					
8225-0012	8265-0012	8265-0112	8265-0212	8265-0312					
8225-0013	8265-0013	8265-0113	8265-0213	8265-0313					
8225-0014	8265-0014	8265-0114	8265-0214	8265-0314					
8225-0015	8265-0015	8265-0115	8265-0215	8265-0315					

Таблица 1

в мм

Номинальный размер, дюймов	Резьба			L		D	Масса, кг		Дет. 1. Вставка	Дет. 2. Рукава по ГОСТ 14748-69
	Число витков на 1"	Шаг S	Наружный диаметр d	У-ПР	У-НЕ, К-ПР, К-НЕ		У-ПР	У-НЕ, К-ПР, К-НЕ		
1/8	28	0,907	9,728	66	61	8	0,026	0,024	Обозначение деталей	8054-0012
1/4	19	1,337	13,157	79	72	10	0,036	0,030		8054-0013
3/8			16,662	90	83	13	0,069	0,059		8054-0014
1/2	14	1,814	20,955	105	96	16	0,130	0,109		8054-0015
5/8			22,911	118	107	20	0,139	0,113		8054-0016
3/4			26,441				0,213	0,174		
7/8			30,201	0,240	0,187					
1	11	2,309	33,249	123	111	24	0,358	0,283		8054-0017
1 1/8			37,897	134	122	28	0,401	0,304		
1 1/4			41,910				0,538	0,429		
1 3/8			44,323	0,572	0,447					
1 1/2			47,803	0,666	0,468					
1 3/4			53,746	0,778	0,512					
2			59,614	0,892	0,560					
2 1/4			65,710	1,019	0,660					

## Размеры

Калибры ПР	Обозначение пробок				Применяемость				
	Контрольные калибры				ПР	У—ПР	У—НЕ	К—НЕ	КИ—НЕ
	У—ПР	У—НЕ	К—НЕ	КИ—НЕ					
8225-0016	8265-0016	8265-0116	8265-0216	8265-0316					
8225-0017	8265-0017	8265-0117	8265-0217	8265-0317					
8225-0018	8265-0018	8265-0118	8265-0218	8265-0318					
8225-0021	8265-0021	8265-0121	8265-0221	8265-0321					
8225-0019	8265-0019	8265-0119	8265-0219	8265-0319					
8225-0022	8265-0022	8265-0122	8265-0222	8265-0322					
8225-0020	8265-0020	8265-0120	8265-0220	8265-0320					

Примечание. Допускается применение ручек исполнения 2 по ГОСТ 14748—69.

Пример условного обозначения пробки ПР для контроля резьбового отверстия с правой резьбой труб.  $\frac{1}{4}$ ":

*Пробка 8225-0002 ГОСТ 18922—73*

То же, приемной проходной пробки П—ПР:

*Пробка 8225-002 П—ПР ГОСТ 18922—73*

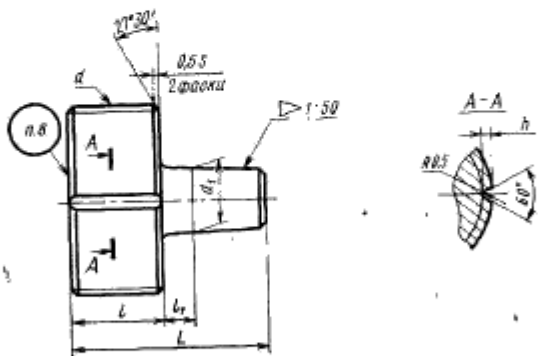
3. Конструкция и основные размеры вставок ПР, У—ПР, У—НЕ, К—НЕ, КИ—НЕ должны соответствовать указанным на черт. 2 и в табл. 2.

4. Исполнительные размеры резьбы калибров в зависимости от класса точности контролируемого отверстия назначаются по ГОСТ 6357—73 и ГОСТ 2533—54.

5. Центровые отверстия — по ГОСТ 14034—74.

Продолжение табл. 1

В мм		Резьба		L		D	Масса, кг		Дет. 1 Вставка	Дет. 2 Ручка по ГОСТ 14748—69
Номинальный размер, дюйма	Число витков на 1"	Шаг S	Наружный диаметр d	ПР У-ПР	У ПР КМ-ПР		ПР, У-ПР	У ПР КМ-ПР		
2 1/2	11	2,309	75,184	138	122	32	1,372	0,832	Обозначение дет. 1 см. табл. 2	8054-0019
2 3/4			81,534				1,691	0,902		
3			87,884				1,890	0,997		
3 1/4			93,980				2,175	1,085		
3 1/2			100,330				2,361	1,152		
3 3/4			106,680				2,690	1,279		
4			113,030				2,890	1,346		



Примечание. Фаска 0,5 S показана условно и определяется в зависимости от величины шага S. Заходные нитки должны быть срезаны до полной ширины витка.

Черт. 2

## Размеры

ПР	Обозначение вставок				Резьба	
	У-ПР	У-НЕ	К-НЕ	КИ-НЕ	Номиналь- ный раз- мер, дюй- мы	Число на- точ на 1"
8225-0001/001	8265-0001/001	8265-0101/001	8265-0201/001	8265-0301/001	1/8	28
8225-0002/001	8265-0002/001	8265-0102/001	8265-0202/001	8265-0302/001	1/4	19
8225-0003/001	8265-0003/001	8265-0103/001	8265-0203/001	8265-0303/001	3/8	
8225-0004/001	8265-0004/001	8265-0104/001	8265-0204/001	8265-0304/001	1/2	14
8225-0005/001	8265-0005/001	8265-0105/001	8265-0205/001	8265-0305/001	5/8	
8225-0006/001	8265-0006/001	8265-0106/001	8265-0206/001	8265-0306/001	3/4	
8225-0007/001	8265-0007/001	8265-0107/001	8265-0207/001	8265-0307/001	7/8	
8225-0008/001	8265-0008/001	8265-0108/001	8265-0208/001	8265-0308/001	1	11
8225-0009/001	8265-0009/001	8265-0109/001	8265-0209/001	8265-0309/001	1 1/8	
8225-0010/001	8265-0010/001	8265-0110/001	8265-0210/001	8265-0310/001	1 1/4	
8225-0011/001	8265-0011/001	8265-0111/001	8265-0211/001	8265-0311/001	1 3/8	
8225-0012/001	8265-0012/001	8265-0112/001	8265-0212/001	8265-0312/001	1 1/2	
8225-0013/001	8265-0013/001	8265-0113/001	8265-0213/001	8265-0313/001	1 3/4	
8225-0014/001	8265-0014/001	8265-0114/001	8265-0214/001	8265-0314/001	2	
8225-0015/001	8265-0015/001	8265-0115/001	8265-0215/001	8265-0315/001	2 1/4	
8225-0016/001	8265-0016/001	8265-0116/001	8265-0216/001	8265-0316/001	2 1/2	
8225-0017/001	8265-0017/001	8265-0117/001	8265-0217/001	8265-0317/001	2 3/4	
8225-0018/001	8265-0018/001	8265-0118/001	8265-0218/001	8265-0318/001	3	
8225-0021/001	8265-0021/001	8265-0121/001	8265-0221/001	8265-0321/001	3 1/4	
8225-0019/001	8265-0019/001	8265-0119/001	8265-0219/001	8265-0319/001	3 1/2	
8225-0022/001	8265-0022/001	8265-0122/001	8265-0222/001	8265-0322/001	3 3/4	
8225-0020/001	8265-0020/001	8265-0120/001	8265-0220/001	8265-0320/001	4	

Пример условного обозначения проходной вставки ПР для контроля резьбового отверстия с правой резьбой труб. 1/4":

Вставка 8225-0002/001 ГОСТ 18922—73

То же, приемной проходной вставки П—ПР:

Вставка 8225-0002/001 П—ПР ГОСТ 18922—73

Таблица 2

Резьба		L		l		t <sub>1</sub>	d <sub>1</sub> (сред. откл. по G <sub>2</sub> )	A ПР	Масса, кг	
Шаг S	Наружный диаметр d	ПР. У-ПР.	У-ПР. КМ-ПР	ПР. У-ПР.	У-ПР. КМ-ПР				ПР. У-ПР.	У-ПР. КМ-ПР
0,907	9,728	26	21	10	5	4	4	1,0	0,006	0,004
1,337	13,157	33	26	14	7	5	6	1,4	0,016	0,010
	16,662	35	28			6	8		0,029	0,019
1,814	20,955	41	32	18	9	7	11	1,9	0,060	0,039
	22,911					8	12		0,069	0,043
	26,441	47	36	20	10	8	15		0,113	0,074
	30,201					9	16		0,140	0,087
2,309	33,249	54	42	24	12	9	18	2,3	0,208	0,133
	37,897								10	19
	41,910	58	46	28	14	11	21		0,318	0,209
	44,323								12	20
	47,803	62	46	32	16	13	24		0,446	0,248
	53,746								14	22
	59,614	68	52	36	18	15	27		0,672	0,340
	65,710								16	24
	75,184	72	52	40	20	17	30		1,082	0,542
	81,534								18	26
	87,884	76	58	44	24	22	33		1,600	0,687
	93,980								20	28
	100,330	80	58	48	28	24	36		2,071	0,862
	106,680								22	30
113,030	84	64	52	32	26	39	2,600	1,056		



6. Технические требования — по ГОСТ 2016—68.
7. Размеры, не указанные на черт. 2, принимаются по конструктивным и технологическим соображениям.
8. Маркировать — по ГОСТ 2016—68 с добавлением последних четырех знаков обозначения пробки и вставки (без дроби) размером от  $\frac{3}{8}$ ".

Группа Г28

Изменение № 1 ГОСТ 18922—73 Пробки резьбовые со вставками с полным профилем для трубой цилиндрической резьбы диаметром от  $\frac{1}{8}$ " до 4". Конструкция и основные размеры

Постановлением Государственного комитета СССР по стандартам от 11.06.81 № 2902 срок введения установлен с 01.09.81

По всему тексту стандарта заменить обозначение шага резьбы:  $S$  на  $P$ .  
Наименование стандарта. Заменить размер:  $\frac{1}{8}$ " на  $\frac{1}{16}$ ".

(Продолжение см. стр. 126)

*(Продолжение изменений к ГОСТ 18922—73)*

Пункты 2, 3. Заменить обозначения пробок и вставок: У—ПР на КПР—ПР, У—НЕ на КНЕ—ПР, К—НЕ на КНЕ—НЕ; таблицы 1, 2. Графа «Резьба». Заменить слова: Номинальный размер, дюймы» на «Обозначение размера резьбы», «Число ниток на 1"» на «Число шагов на длине 25,4 мм».

Таблица 1. Графу «Обозначение пробок» изложить в новой редакции; таблицу 1 дополнить новым обозначением размера резьбы —  $1/16$ :

*(Продолжение см. стр. 127)*

(Продолжение изменения к ГОСТ 18922-73)

Калибр ПР	Обозначение пробок				Обозначение размера резьбы
	Контрольные калибры				
	КПР-ПР	КНЕ-ПР	КНЕ-НЕ	КИ-НЕ	
8225-0023	8265-0023	8265-0123	8265-0223	8265-0323	1/16
8225-0024	8265-0024	8265-0124	8265-0224	8265-0324	1/8
8225-0025	8265-0025	8265-0125	8265-0225	8265-0325	1/4
8225-0026	8265-0026	8265-0126	8265-0226	8265-0326	3/8
8225-0027	8265-0027	8265-0127	8265-0227	8265-0327	1/2
8225-0028	8265-0028	8265-0128	8265-0228	8265-0328	5/8
8225-0029	8265-0029	8265-0129	8265-0229	8265-0329	3/4
8225-0031	8265-0031	8265-0131	8265-0231	8265-0331	7/8
8225-0032	8265-0032	8265-0132	8265-0231	8265-0332	1
8225-0033	8265-0033	8265-0133	8265-0233	8265-0333	1 1/8
8225-0034	8265-0034	8265-0134	8265-0234	8265-0334	1 1/4
8225-0035	8265-0035	8265-0135	8265-0235	8265-0335	1 3/8
8225-0036	8265-0036	8265-0136	8265-0236	8265-0336	1 1/2
8225-0037	8265-0037	8265-0137	8265-0237	8265-0337	1 3/4
8225-0038	8265-0038	8265-0138	8265-0238	8265-0338	2
8225-0039	8265-0039	8265-0139	8265-0239	8265-0339	2 1/4
8225-0041	8265-0041	8265-0141	8265-0241	8265-0341	2 1/2
8225-0042	8265-0042	8265-0142	8265-0242	8265-0342	2 3/4
8225-0043	8265-0043	8265-0143	8265-0243	8265-0343	3
8225-0044	8265-0044	8265-0144	8265-0244	8265-0344	3 1/4
8225-0045	8265-0045	8265-0145	8265-0245	8265-0345	3 1/2
8225-0046	8265-0046	8265-0146	8265-0246	8265-0346	3 3/4
8225-0047	8265-0047	8265-0147	8265-0247	8265-0347	4

(Продолжение см. стр. 126)

(Продолжение изменения к ГОСТ 18922—73)

Таблицу 1 для размера резьбы 1/16 дополнить значениями:

Обозначение размера резьбы	Резьба				L		D	Масса, кг		Поз. 1 Вставка	Поз. 2. Руководство по ГОСТ 14748—69
	Число шагов на длине 25,4 мм	Шаг P	Внутренний диаметр d	PR, KPR—PR	КНЕ—ПР, КНЕ—НЕ, КИ—НЕ	PR, KPR—PR		КНЕ—ПР, КНЕ—НЕ, КИ—НЕ			
1/16	28	0,907	7,723	66	61	8	0,026	0,024	Обозначение дет. 1 см табл. 2	8054—0012	

Пункты 2, 3. Пример условного обозначения. Заменить слова: «резьбового отверстия с правой резьбой труб. 1/4» на «внутренней резьбы правой G 1/4», «Пробка 8225—0002» на «Пробка 8225—0025»; «Вставка 8225—0002/001» на «Вставка 8225—0025/001»;

пример условного обозначения пробки и вставки П—ПР исключить.

Пункт 3. Таблица 2. Графу «Обозначение вставок» изложить в новой редакции; таблицу 2 дополнить новым обозначением размера резьбы — 1/16.

(Продолжение см. стр. 129)

Обозначение вставки						Обозначение размера резьбы
ПР	КПР-ПР	КПЕ-ПР	КН-ПР	КН-ПЕ	КН-НЕ	
8225-0023/001	8265-0023/001	8265-0123/001	8265-0223/001	8265-0323/001		1/16
8225-0024/001	8265-0024/001	8265-0124/001	8265-0224/001	8265-0324/001		1/8
8225-0025/001	8265-0025/001	8265-0125/001	8265-0225/001	8265-0325/001		1/4
8225-0026/001	8265-0026/001	8265-0126/001	8265-0226/001	8265-0326/001		3/8
8225-0027/001	8265-0027/001	8265-0127/001	8265-0227/001	8265-0327/001		1/2
8225-0028/001	8265-0028/001	8265-0128/001	8265-0228/001	8265-0328/001		5/8
8225-0029/001	8265-0029/001	8265-0129/001	8265-0229/001	8265-0329/001		3/4
8225-0031/001	8265-0031/001	8265-0131/001	8265-0231/001	8265-0331/001		7/8
8225-0032/001	8265-0032/001	8265-0132/001	8265-0232/001	8265-0332/001		1
8225-0033/001	8265-0033/001	8265-0133/001	8265-0233/001	8265-0333/001		1 1/8
8225-0034/001	8265-0034/001	8265-0134/001	8265-0234/001	8265-0334/001		1 1/4
8225-0085/001	8265-0085/001	8265-0125/001	8265-0235/001	8265-0335/001		1 3/8

(Продолжение см. стр. 130)

Обозначение вставки						Обозначение размера резьбы
ПР	КПР-ПР	КНЕ-ПР	КНЕ-НЕ	КИ-НЕ		
8225-0036/001	8265-0086/001	8265-0136/001	8265-0236/001	8265-0336/001		1 1/2
8225-0037/001	8265-0037/001	8265-0137/001	8265-0237/001	8265-0337/001		1 3/4
8225-0038/001	8265-0038/001	8265-0138/001	8265-0238/001	8265-0338/001		2
8225-0039/001	8265-0039/001	8265-0139/001	8265-0239/001	8265-0339/001		2 1/4
8225-0041/001	8265-0041/001	8265-0141/001	8265-0241/001	8265-0341/001		2 1/2
8225-0042/001	8265-0042/001	8265-0142/001	8265-0242/001	8265-0342/001		2 3/4
8225-0043/001	8265-0043/001	8265-0143/001	8265-0243/001	8265-0343/001		3
8225-0044/001	8265-0044/001	8265-0144/001	8265-0244/001	8265-0344/001		3 1/4
8225-0045/001	8265-0045/001	8265-0145/001	8265-0245/001	8265-0345/001		3 1/2
8225-0046/001	8265-0046/001	8265-0146/001	8265-0246/001	8265-0346/001		3 3/4
8225-0047/001	8265-0047/001	8265-0147/001	8265-0247/001	8265-0347/001		4

(Продолжение см. стр. 131)

(Продолжение изменения к ГОСТ 18922—73)

Таблицу 2 для размера резьбы  $1/16$  дополнить значениями:

Обозначение размера резьбы	Резьба				L		l		$d_1$	$d_2$ (пред. откл. не вл.)	h	Масса, кг	
	Число шагов на длине 25,4 мм	Шаг P	Наружный диаметр d	ПР, КПР—ПР	КНЕ—ПР, КНЕ—НЕ, КИ—НЕ	ПР, КПР—ПР	КНЕ—ПР, КНЕ—НЕ, КИ—НЕ	ПР				ПР, КПР—ПР	КНЕ—ПР, КНЕ—НЕ, КИ—НЕ
1/16	28	0,907	7,723	26	21	10	5	4	4	1,0	0,006	0,004	

(Продолжение см. стр. 132)



---

*(Продолжение изменения к ГОСТ 18922—79)*

Пункт 4 изложить в новой редакции:

«4. Допуски резьбы калибров — по ГОСТ 2533—79».

Пункт 5. Заменить ссылку: ГОСТ 14034—68 на ГОСТ 14034—74.

Стандарт дополнить новым пунктом — 9:

«9. Масса пробок и вставок указана ориентировочно».

(ИУС № 8 1981 г.)

---