

Основные нормы взаимозаменяемости

РЕЗЬБА ТРАПЕЦЕИДАЛЬНАЯ ОДНОЗАХОДНАЯ

Допуски

ГОСТ  
9562—81

Basic norms of interchangeability.  
Trapezoidal single-start screw thread. Tolerances

Дата введения 01.01.82

Настоящий стандарт распространяется на трапецеидальную однозаходную резьбу с профилем по ГОСТ 9484, диаметрами и шагами по ГОСТ 24738 и устанавливает систему допусков трапецеидальной резьбы.

Стандарт не распространяется на трапецеидальные резьбы, предназначенные для осуществления точных перемещений.

1. ОСНОВНЫЕ ПОЛОЖЕНИЯ СИСТЕМЫ ДОПУСКОВ

1.1. Обозначения, принятые в настоящем стандарте:

$d$  — наружный диаметр наружной резьбы (винта);

$d_2$  — средний диаметр наружной резьбы;

$d_3$  — внутренний диаметр наружной резьбы;

$D_1$  — внутренний диаметр внутренней резьбы (гайки);

$D_2$  — средний диаметр внутренней резьбы;

$D_4$  — наружный диаметр внутренней резьбы;

$P$  — шаг резьбы;

$N$  — длины свинчивания группы нормальные;

$L$  — длины свинчивания группы длинные;

$T_d, T_{d_2}, T_{d_3}, T_{D_1}, T_{D_2}$  — допуски диаметров  $d, d_2, d_3, D_1, D_2$ ;

$es$  — верхнее отклонение диаметров наружной резьбы;

$ES$  — верхнее отклонение диаметров внутренней резьбы;

$ei$  — нижнее отклонение диаметров наружной резьбы;

$EI$  — нижнее отклонение диаметров внутренней резьбы.

1.2. Система допусков резьбы предусматривает:

- допуски диаметров резьбы;

- положения полей допусков диаметров резьбы;

- классификацию длин свинчивания;

- поля допусков резьбы и их выбор с учетом длин свинчивания.

1.3. Схемы полей допусков наружной и внутренней резьбы приведены на чертеже.

Отклонения отсчитывают от номинального профиля резьбы в направлении, перпендикулярном оси резьбы.

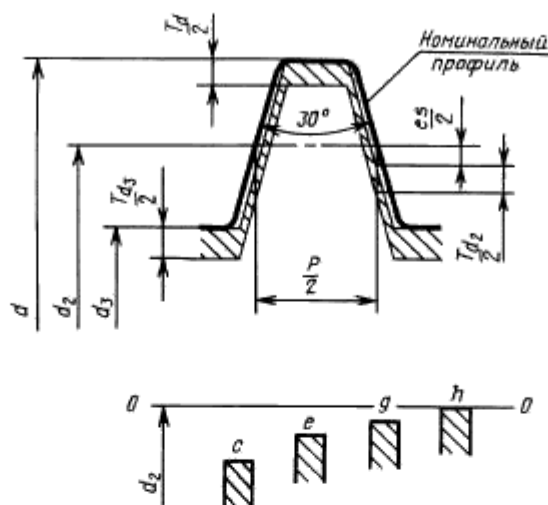
1.4. Допуски диаметров резьбы устанавливают по степеням точности, обозначаемыми цифрами.

Степени точности диаметров резьбы приведены в табл. 1.

Допуски среднего диаметра резьбы являются суммарными.

Допуски диаметра  $D_4$  не устанавливают.

Положения полей допусков наружной резьбы



Положения полей допусков внутренней резьбы

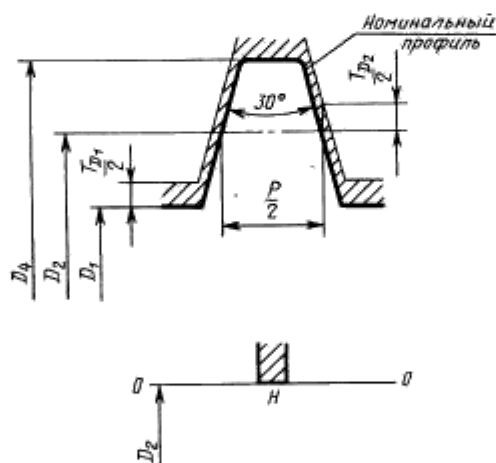


Таблица 1

Вид резьбы	Диаметр резьбы	Степень точности	Вид резьбы	Диаметр резьбы	Степень точности
Наружная резьба	$d$	4; 6	Внутренняя резьба	$D_2$	6; 7; 8; 9
	$d_2$	6; 7; 8; 9		$D_1$	4
	$d_3$				

Примечания:

1. Степень точности 6 диаметра  $d$  допускается применять для резьбы, изготовляемой накатыванием.
2. Степень точности диаметра  $d_3$  должна соответствовать степени точности диаметра  $d_2$ .

1.5. Положения полей допусков диаметра резьбы определяются основным отклонением (верхним  $e_s$  для наружной резьбы и нижним  $EI$  — для внутренней) и обозначают буквами латинского алфавита (строчной для наружной резьбы и прописной — для внутренней).

Положения полей допусков приведены на чертеже и в табл. 2.

Т а б л и ц а 2

Вид резьбы	Диаметр резьбы	Основное отклонение	Вид резьбы	Диаметр резьбы	Основное отклонение
Наружная резьба	$d$	$h$	Внутренняя резьба	$D_3$	$H$
	$d_2$	$e; e; g; h$		$D_2$	
	$d_3$	$h$		$D_1$	

1.6. Длины свинчивания подразделяют на две группы: нормальные  $N$  и длинные  $L$ .

1.7. Поле допуска диаметра резьбы образуется сочетанием допуска и основного отклонения.

Поле допуска наружной резьбы образуется сочетанием полей допусков наружного, среднего и внутреннего диаметров.

Поле допуска внутренней резьбы образуется сочетанием полей допусков среднего и внутреннего диаметров.

1.8. Расчетные формулы и правила округления числовых значений допусков, основных отклонений и длин свинчивания приведены в приложении 1.

## 2. ОБОЗНАЧЕНИЯ

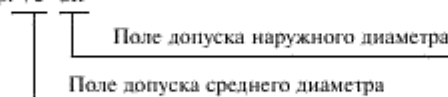
2.1. Обозначение поля допуска трапецеидальной резьбы состоит из обозначения поля допуска среднего диаметра, т. е. цифры, означающей степень точности, и буквы, означающей основное отклонение.

Н а п р и м е р

7e, 7H.

В случаях, когда для диаметра  $d$  назначают поле допуска  $6h$ , то его дополнительно указывают в обозначении поля допуска резьбы.

Н а п р и м е р: 7e 6h



2.2. В условном обозначении резьбы обозначение поля допуска должно следовать за обозначением размера резьбы.

Н а п р и м е р:

Tr 32.6—7e

Tr 32.6—7H

Tr 32.6 LH-7e

2.3. Длину свинчивания  $N$  в условном обозначении резьбы не указывают.

Длину свинчивания  $L$  при необходимости указывают в миллиметрах за обозначением поля допуска резьбы.

Н а п р и м е р:

Tr 32.6—8e-85



2.4. Посадку в резьбовом соединении обозначают дробью, в числителе которой указывают обозначение поля допуска внутренней резьбы, а в знаменателе — обозначение поля допуска наружной резьбы.

**С. 4 ГОСТ 9562—81**

Например:  
*Tr 32.6—7H/7e*  
*Tr 32.6 LH-7H/7e*

**3. ДОПУСКИ**

Числовые значения допусков диаметров наружной и внутренней резьбы должны соответствовать указанным в табл. 3—5.

Т а б л и ц а 3

Допуски диаметров  $d$  и  $D_1$

Шаг $P$ , мм	Наружная резьба		Внутренняя резьба	Шаг $P$ , мм	Наружная резьба		Внутренняя резьба	
	Степень точности				Степень точности			
	4	6	4		4	6	4	
	Допуск, мкм				Допуск, мкм			
$T_d$		$T_{D_1}$	$T_d$		$T_{D_1}$			
1,5	150	236	190	16	710	—	1000	
2	180	280	236	18	800		1120	
3	236	375	315	20	850		1180	
4	300	475	375	22	900		1250	
5	335	530	450	24	950		1320	
6	375	600	500	28	1060		1500	
7	425	670	560	32	1120		1600	
8	450	710	630	36	1250		1800	
9	500	800	670	40	1320		1900	
10	530	850	710	44	1400		2000	
12	600	950	800	48	1500		2120	
14	670	—	900					

Т а б л и ц а 4

Допуски диаметров  $d_2$  и  $D_2$

Номинальный диаметр резьбы $d$ , мм	Шаг $P$ , мм	Наружная резьба				Внутренняя резьба			
		Степень точности							
		6	7	8	9	6	7	8	9
		Допуск, мкм							
$T_{d_2}$				$T_{D_2}$					
Св. 5,6 до 11,2	1,5	132	170	212	265	180	224	280	355
	2	150	190	236	300	200	250	315	400
	3	170	212	265	335	224	280	355	450
Св. 11,2 до 22,4	2	160	200	250	315	212	265	335	425
	3	180	224	280	355	236	300	375	475
	4	212	265	335	425	280	355	450	560
	5	224	280	355	450	300	375	475	600
	8	280	355	450	560	375	475	600	750

Продолжение табл. 4

Номинальный диаметр резьбы $d$ , мм	Шаг $P$ , мм	Наружная резьба				Внутренняя резьба			
		Степень точности							
		6	7	8	9	6	7	8	9
		Допуск, мкм							
		$T_{d_2}$				$T_{D_2}$			
Св. 22,4 до 45	2	170	212	265	335	224	280	355	450
	3	200	250	315	400	265	335	425	530
	5	236	300	375	475	315	400	500	630
	6	265	335	425	530	355	450	560	710
	7	280	355	450	560	375	475	600	750
	8	300	375	475	600	400	500	630	800
	10	315	400	500	630	425	530	670	850
	12	335	425	530	670	450	560	710	900
Св. 45 до 90	3	212	265	335	425	280	355	450	560
	4	236	300	375	475	315	400	500	630
	5	250	315	400	500	335	425	530	670
	8	315	400	500	630	425	530	670	850
	9	335	425	530	670	450	560	710	900
	10								
	12	375	475	600	750	500	630	800	1000
	14	400	500	630	800	530	670	850	1060
	16	425	530	670	850	560	710	900	1120
	18	450	560	710	900	600	750	950	1180
20									
Св. 90 до 180	4	250	315	400	500	335	425	530	670
	5	280	355	450	560	375	475	600	750
	6	300	375	475	600	400	500	630	800
	8	335	425	530	670	450	560	710	900
	12	400	500	630	800	530	670	850	1060
	14	425	530	670	850	560	710	900	1120
	16	450	560	710	900	600	750	950	1180
	18	475	600	750	950	630	800	1000	1250
	20								
	22	500	630	800	1000	670	850	1060	1320
	24	530	670	850	1060	710	900	1120	1400
	28	560	710	900	1120	750	950	1180	1500
32	600	750	950	1180	800	1000	1250	1600	

С. 6 ГОСТ 9562—81

Продолжение табл. 4

Номинальный диаметр резьбы $d$ , мм	Шаг $P$ , мм	Наружная резьба				Внутренняя резьба			
		Степень точности							
		6	7	8	9	6	7	8	9
		Допуск, мкм							
$T_{d_2}$				$T_{D_2}$					
Св. 180 до 355	8	355	450	560	710	475	600	750	950
	10	400	500	630	800	530	670	850	1060
	12	425	530	670	850	560	710	900	1120
	18	500	630	800	1000	670	850	1060	1320
	20	530	670	850	1060	710	900	1120	1400
	22								
	24	560	710	900	1120	750	950	1180	1500
	32	630	800	1000	1250	850	1060	1320	1700
	36	670	850	1060	1320	900	1120	1400	1800
	40								
	44	710	900	1120	1400	950	1180	1500	1900
48	750	950	1180	1500	1000	1250	1600	2000	
Св. 355 до 640	12	450	560	710	900	600	750	950	1180
	16	500	630	800	1000	670	850	1060	1320
	20	560	710	900	1120	750	950	1180	1500
	24	600	750	950	1180	850	1060	1320	1700
	48	800	1000	1250	1600	1060	1320	1700	2120

Т а б л и ц а 5

Допуски диаметра  $d_2$

Номинальный диаметр резьбы $d$ , мм	Шаг $P$ , мм	Основное отклонение диаметра $d_2$						
		с		е			8	
		Степень точности						
		8	9	6	7	8	6	7
Допуск $T_{d_2}$ , мкм								
Св. 5,6 до 11,2	1,5	405	471	232	279	332	197	245
	2	445	525	259	309	366	226	276
	3	501	589	298	350	416	261	313
Св. 11,2 до 22,4	2	462	544	271	321	383	238	288
	3	520	614	310	365	435	273	328
	4	609	721	360	426	514	325	391
	5	656	775	386	456	550	351	421
	8	828	965	482	576	695	435	529

Продолжение табл. 5

Номинальный диаметр резьбы $d$ , мм	Шаг $P$ , мм	Основное отклонение диаметра $d_2$						
		с		е			г	
		Степень точности						
		8	9	6	7	8	6	7
Допуск $T_{d_2}$ , мкм								
Св. 22,4 до 45	2	481	569	284	336	402	251	303
	3	564	670	335	397	479	298	361
	5	681	806	401	481	575	366	446
	6	767	899	449	537	649	411	499
	7	813	950	475	569	688	433	527
	8	859	1015	507	601	726	460	554
	10	925	1087	544	650	775	490	596
	12	998	1173	589	701	833	534	646
Св. 45 до 90	3	589	701	350	416	504	313	379
	4	659	784	390	470	564	355	435
	5	712	837	419	500	606	384	465
	8	890	1052	526	632	757	479	585
	9	943	1118	559	671	803	509	621
	10	963	1138	569	681	813	515	627
	12	1085	1273	639	764	920	584	709
	14	1142	1355	680	805	967	620	745
	16	1213	1438	721	853	1028	661	793
	18	1288	1525	763	900	1088	703	840
Св. 90 до 180	20	1313	1550	775	912	1100	708	845
	4	690	815	408	489	595	373	454
	5	775	912	450	550	669	421	515
	6	830	986	493	587	712	455	549
	8	928	1103	551	663	795	504	616
	12	1122	1335	670	795	958	615	740
	14	1193	1418	711	843	1018	651	783
	16	1263	1500	753	890	1078	693	830
	18	1338	1588	794	950	1138	734	890
	20	1363	1613	806	962	1150	739	895
	22	1450	1700	849	1011	1224	780	943
	24	1538	1800	899	1074	1299	828	1003
	28	1625	1900	950	1138	1375	880	1068
32	1718	2005	1015	1203	1453	945	1133	

Номинальный диаметр резьбы $d$ , мм	Шаг $P$ , мм	Основное отклонение диаметра $d_2$						
		с		е			g	
		Степень точности						
		8	9	6	7	8	6	7
Допуск $T_{d_2}$ , мкм								
Св. 180 до 355	8	965	1153	576	695	832	529	648
	10	1088	1300	650	775	938	596	721
	12	1173	1398	701	833	1008	646	778
	18	1400	1650	825	987	1200	765	928
	20	1488	1750	875	1050	1275	808	983
	22	1513	1775	887	1062	1287	818	993
	24	1600	1875	936	1124	1361	865	1053
	32	1780	2092	1053	1265	1515	983	1195
	36	1885	2210	1118	1343	1605	1048	1273
	40	1925	2250	1138	1363	1625	1063	1288
	44	2030	2380	1203	1440	1715	1128	1365
48	2145	2545	1273	1523	1810	1188	1438	
Св. 355 до 640	12	1223	1460	733	870	1058	678	815
	16	1375	1625	815	978	1190	755	918
	20	1550	1825	912	1100	1337	845	1033
	24	1663	1950	986	1174	1424	915	1103
	48	2233	2670	1335	1585	1898	1250	1500

## 4. ОСНОВНЫЕ ОТКЛОНЕНИЯ

4.1. Числовые значения основных отклонений диаметров наружной и внутренней резьбы должны соответствовать указанным в табл. 6.

Таблица 6

Шаг $P$ , мм	Наружная резьба					Внутренняя резьба
	Диаметр резьбы					
	$d_2$			$d, d_1$	$D_1, D_2, D_3$	
	Основное отклонение, мкм					
	es					EI
с	е	g	h	h	H	
1,5	-140	-67	-32	0	0	0
2	-150	-71	-38			
3	-170	-85	-48			



Продолжение табл. 6

Шаг $P$ , мм	Наружная резьба					Внутренняя резьба
	Диаметр резьбы					
	$d_2$			$d, d_1$		$D_2, D_1, D_3$
	Основное отклонение, мкм					
	es					E1
	c	e	g	h	h	H
4	-190	-95	-60	0	0	0
5	-212	-106	-71			
6	-236	-118	-80			
7	-250	-125	-83	0	0	0
8	-265	-132	-85			
9	-280	-140	-90			
10	-300	-150	-96	0	0	0
12	-335	-170	-115			
14	-355	-180	-120			
16	-375	-190	-130	0	0	0
18	-400	-200	-140			
20	-425	-212	-145			
22	-450	-224	-155	0	0	0
24	-475	-236	-165			
28	-500	-250	-180			
32	-530	-265	-195	0	0	0
36	-560	-280	-210			
40	-600	-300	-225			
44	-630	-315	-240	0	0	0
48	-670	-335	-250			

### 5. ДЛИНЫ СВИНЧИВАНИЯ

5.1. Длины свинчивания, относящиеся к группам  $N$  и  $L$ , должны соответствовать указанным в табл. 7.

Т а б л и ц а 7  
В миллиметрах

Номинальный диаметр резьбы $d$	Шаг $P$	Длина свинчивания	
		$N$	$L$
Св. 5,6 до 11,2	1,5	Св. 5 до 15	Св. 15
	2	◦ 6 ◦ 19	◦ 19
	3	◦ 10 ◦ 28	◦ 28

С. 10 ГОСТ 9562—81

Продолжение табл. 7  
В миллиметрах

Номинальный диаметр резьбы $d$	Шаг $P$	Длина свинчивания	
		$N$	$L$
Св. 11,2 до 22,4	2	Св. 8 до 24	Св. 24
	3	» 11 » 32	» 32
	4	» 15 » 43	» 43
	5	» 18 » 53	» 53
	8	» 30 » 85	» 85
Св. 22,4 до 45	2	Св. 8 до 25	Св. 25
	3	» 12 » 36	» 36
	5	» 21 » 63	» 63
	6	» 25 » 75	» 75
	7	» 30 » 85	» 85
	8	» 34 » 100	» 100
	10	» 42 » 125	» 125
Св. 45 до 90	12	» 50 » 150	» 150
	3	Св. 15 до 45	Св. 45
	4	» 19 » 56	» 56
	5	» 24 » 71	» 71
	8	» 38 » 118	» 118
	9	» 43 » 132	» 132
	10	» 50 » 140	» 140
	12	» 60 » 170	» 170
	14	» 67 » 200	» 200
	16	» 75 » 236	» 236
Св. 90 до 180	18	» 85 » 265	» 265
	20	» 95 » 280	» 280
	4	Св. 24 до 71	Св. 71
	5	» 28 » 85	» 85
	6	» 36 » 106	» 106
	8	» 45 » 132	» 132
	12	» 67 » 200	» 200
	14	» 75 » 236	» 236
	16	» 90 » 265	» 265
	18	» 100 » 300	» 300
	20	» 112 » 335	» 335
	22	» 118 » 355	» 355
Св. 180 до 355	24	» 132 » 400	» 400
	28	» 150 » 450	» 450
	32	» 175 » 530	» 530
	8	Св. 50 до 150	Св. 150
	10	» 63 » 190	» 190
	12	» 75 » 224	» 224
	18	» 112 » 335	» 335
	20	» 125 » 375	» 375
	22	» 140 » 425	» 425
	24	» 150 » 450	» 450
	32	» 200 » 600	» 600
Св. 355 до 640	36	» 224 » 670	» 670
	40	» 250 » 750	» 750
	44	» 280 » 850	» 850
	48	» 300 » 900	» 900
	12	Св. 85 до 265	Св. 265
	16	» 118 » 355	» 355
	20	» 150 » 450	» 450
24	» 174 » 520	» 520	
48	» 355 » 1060	» 1060	

5.2. Допуск резьбы, если нет особых указаний, относится к наибольшей нормальной длине свинчивания, указанной в табл. 7, или ко всей длине резьбы, если она меньше наибольшей нормальной длины свинчивания.

## 6. ПОЛЯ ДОПУСКОВ

6.1. Поля допусков наружной и внутренней резьбы, установленные в классах точности (точный, средний и грубый), должны соответствовать указанным в табл. 8.

Т а б л и ц а 8

Класс точности	Наружная резьба		Внутренняя резьба	
	Длина свинчивания			
	<i>N</i>	<i>L</i>	<i>N</i>	<i>L</i>
	Поле допуска			
Точный	6e; 6g	7e	6H	7H
Средний	7e; 7g	8e	7H	8H
Грубый	8e; 8g	9e	8H	9H

П р и м е ч а н и е. При повышенных требованиях к точности для длин свинчивания *L* допускается применять поля допусков, установленные для длин свинчивания *N*.

6.2. Поля допусков наружной и внутренней резьбы, указанные в табл. 8, являются ограничительным отбором из всей совокупности полей допусков, которые могут быть получены различным сочетанием степеней точности по табл. 1 и основных отклонений по табл. 2.

Поля допусков, не предусмотренные табл. 8, являются специальными. Их применение допускается в технически и экономически обоснованных случаях, если поля допусков по табл. 8 не могут обеспечить требования, предъявляемые к изделию.

6.3. Предельные отклонения наружной и внутренней резьбы, соответствующие полям допусков, установленным в табл. 8, приведены в приложении 2.

6.4. В посадках допускаются любые сочетания полей допусков наружной и внутренней резьбы, установленные настоящим стандартом. Предпочтительней сочетать поля допусков одного класса точности.

6.5. Рекомендуемые замены допусков резьбы по ГОСТ 9562 приведены в приложении 3.

РАСЧЕТНЫЕ ФОРМУЛЫ, ПРИНЯТЫЕ В СИСТЕМЕ ДОПУСКОВ  
ТРАПЕЦЕИДАЛЬНОЙ РЕЗЬБЫ

1. Числовые значения допусков диаметров наружной и внутренней резьбы 5-й степени точности рассчитаны по формулам:

$$T_d(6) = 180 \sqrt[3]{P^2} - \frac{3 \cdot 15}{\sqrt{P}}; \quad (1)$$

$$T_{d_2}(6) = 90 P^{0,4} d^{0,1}; \quad (2)$$

$$T_{D_2}(6) = 1,32 T_{d_2}(6); \quad (3)$$

$$T_{D_1}(6) = 230 P^{0,7}; \quad (4)$$

где  $d$  — среднее геометрическое крайних значений интервалов номинальных диаметров по табл. 4, за исключением интервала 355—640 мм, для которого  $d$  является средним геометрическим значений 355 и 710 мм;  $P$ , мм;  $T$ , мкм.

2. Числовые значения допусков остальных степеней точности определены умножением допуска 6-й степени точности на коэффициенты, приведенные в таблице.

Степень точности	4	6	7	8	9
Коэффициент	0,63	1	1,25	1,6	2

3. Числовые значения допусков диаметра  $d_3$  рассчитаны по формулам:

$$T_{d_3}(6) = 1,25 T_{d_2}(6) + |es_{d_2}|; \quad (5)$$

$$T_{d_3}(7) = 1,25 T_{d_2}(7) + |es_{d_2}|; \quad (6)$$

$$T_{d_3}(8) = 1,25 T_{d_2}(8) + |es_{d_2}|; \quad (7)$$

$$T_{d_3}(9) = 1,25 T_{d_2}(9) + |es_{d_2}|; \quad (8)$$

где  $T$  и  $es$  в мкм.

4. Числовые значения основных отклонений диаметров наружной и внутренней резьбы рассчитаны по формулам:

- для наружной резьбы

$$es_c = -(125 + 11P) \text{ при } P = 1,5 \text{ и } 2, \quad (9)$$

$$es_c = -670 \text{ при } P = 48^*, \quad (10)$$

$$es_c = -(50 + 11P) \text{ при } P \text{ от } 1,5 \text{ до } 6, \quad (11)$$

$$es_c = -335 \text{ при } P = 48^*, \quad (12)$$

$$es_g = -(15 + 11P) \text{ при } P \text{ от } 1,5 \text{ до } 6, \quad (13)$$

$$es_g = -250 \text{ при } P = 48^*, \quad (14)$$

$$es_g = 0, \quad (15)$$

где  $es$ , мкм;  $P$ , мм;

- для внутренней резьбы

$$EI_u = 0. \quad (16)$$

5. Числовые значения длин свинчивания рассчитаны по формулам:

\* Значения для промежуточных шагов установлены эмпирически с использованием в большинстве случаев чисел по ряду R40.

$$l_{Nmin} = 2,24Pd^{0,2}; \quad (17)$$

$$l_{Nmax} = 6,7Pd^{0,2}. \quad (18)$$

где  $d$  — наименьшее крайнее значение интервала номинальных диаметров, мм;  $l_N$ , мм.

6. Числовые значения допусков и основных отклонений, рассчитанные по формулам (1)—(4) и (9)—(14), округлены до ближайших предпочтительных чисел по ряду R40.

В целях достижения равномерной градации числовые значения допусков, приведенные в стандарте, в некоторых случаях отличаются от числовых значений допусков, рассчитанных по формулам.

Числовые значения допусков и основных отклонений для  $T_{d3}$ , рассчитанные по формулам (5)—(8), округлены в большую сторону до следующего целого числа.

7. Числовые значения длин свинчивания, рассчитанные по формулам (17) и (18), округлены до целых миллиметров.

ПРИЛОЖЕНИЕ 2  
Обязательное

ПРЕДЕЛЬНЫЕ ОТКЛОНЕНИЯ РЕЗЬБЫ

1. Предельные отклонения диаметров наружной резьбы должны соответствовать указанным в табл. 1, предельные отклонения диаметров внутренней резьбы — указанным в табл. 2.

Т а б л и ц а 1

Номинальный диаметр резьбы $d$ , мм	Шаг $P$ , мм	Поле допуска наружной резьбы													
		6e						6g							
		Диаметры резьбы													
		$d$		$d_2$		$d_1$		$d$		$d_2$		$d_1$			
		Пред. откл., мкм													
es		ei		es		ei		es		ei		es		ei	
Св. 5,6 до 11,2	1,5		-150	-67	-199		-232		-150	-32	-164		-197		
	2	0	-180	-71	-221	0	-259	0	-180	-38	-188	0	-226		
	3		-236	-85	-255		-298		-236	-48	-218		-261		
Св. 11,2 до 22,4	2		-180	-71	-231		-271		-180	-38	-198		-238		
	3	0	-236	-85	-265	0	-310	0	-236	-48	-228	0	-273		
	4		-300	-95	-307		-360		-300	-60	-272		-325		
	5		-335	-106	-330		-386		-335	-71	-295		-351		
	8	0	-450	-132	-412	0	-482	0	-450	-85	-365	0	-435		
Св. 22,4 до 45	2		-180	-71	-241		-284		-180	-38	-208		-251		
	3	0	-236	-85	-285	0	-335	0	-236	-48	-248	0	-298		
	5		-335	-106	-342		-401		-335	-71	-307		-366		
	6		-375	-118	-383		-449		-375	-80	-345		-411		
	7	0	-425	-125	-405	0	-475	0	-425	-83	-363	0	-433		
	8		-450	-132	-432		-507		-450	-85	-385		-460		
	10		-530	-150	-465		-544		-530	-96	-411		-490		
	12	0	-600	-170	-505	0	-589	0	-600	-115	-450	0	-534		

Номинальный диаметр резьбы $d$ , мм	Шаг $P$ , мм	Поле допуска наружной резьбы											
		6e						6g					
		Диаметры резьбы											
		$d$		$d_2$		$d_1$		$d$		$d_2$		$d_1$	
		Пред. откл., мкм											
es	ei	es	ei	es	ei	es	ei	es	ei	es	ei		
Св. 45 до 90	3		-236	-85	-297		-350		-236	-48	-260		-313
	4	0	-300	-95	-331	0	-390	0	-300	-60	-296	0	-355
	5		-335	-106	-356		-419		-335	-71	-321		-384
	8		-450	-132	-447		-526		-450	-85	-400		-179
	9	0	-500	-140	-475	0	-559	0	-500	-90	-425	0	-509
	10		-530	-150	-485		-569		-530	-96	-431		-515
	12		-600	-170	-545		-639		-600	-115	-490		-584
	14	0	-670	-180	-580	0	-680	0	-670	-120	-520	0	-620
	16		-710	-190	-615		-721		-710	-130	-555		-661
	18		-800	-200	-650		-763		-800	-140	-590		-703
20	0	-850	-212	-662	0	-775	0	-850	-145	-595	0	-708	
Св. 90 до 180	4		-300	-95	-345		-408		-300	-60	-310		-373
	5	0	-335	-106	-386	0	-456	0	-335	-71	-351	0	-421
	6		-375	-118	-418		-493		-375	-80	-380		-455
	8		-450	-132	-467		-551		-450	-85	-420		-504
	12	0	-600	-170	-570	0	-670	0	-600	-115	-515	0	-615
	14		-670	-180	-605		-711		-670	-120	-545		-651
	16		-710	-190	-640		-753		-710	-130	-580		-693
	18	0	-800	-200	-675	0	-794	0	-800	-140	-615	0	-734
	20		-850	-212	-687		-806		-850	-145	-620		-739
	22		-900	-224	-724		-849		-900	-155	-655		-780
24		-950	-236	-766		-899		-950	-165	-695		-828	
28	0	-1060	-250	-810	0	-950	0	-1060	-180	-740	0	-880	
32		-1120	-265	-865		-1015		-1120	-195	-795		-945	
Св. 180 до 355	8		-450	-132	-487		-576		-450	-85	-440		-529
	10	0	-530	-150	-550	0	-650	0	-530	-96	-496	0	-596
	12		-600	-170	-595		-701		-600	-115	-540		-646
	18		-800	-200	-700		-825		-800	-140	-640		-765
	20	0	-850	-212	-742	0	-875	0	-850	-145	-675	0	-808
	22		-900	-224	-754		-887		-900	-155	-685		-818
	24		-950	-236	-796		-936		-950	-165	-725		-865
	32	0	-1120	-265	-895	0	-1053	0	-1120	-195	-825	0	-983
36		-1250	-280	-950		-1118		-1250	-210	-880		-1048	

Продолжение табл. 1

Номинальный диаметр резьбы $d$ , мм	Шаг $P$ , мм	Поле допуска наружной резьбы											
		6e						6g					
		Диаметры резьбы											
		$d$		$d_2$		$d_1$		$d$		$d_2$		$d_1$	
		Пред. откл., мкм											
es	ei	es	ei	es	ei	es	ei	es	ei	es	ei		
Св. 180 до 355	40		-1320	-300	-970		-1138		-1320	-225	-895		-1063
	44	0	-1400	-315	-1025	0	-1203	0	-1400	-240	-950	0	-1128
	48		-1500	-335	-1085		-1273		-1500	-250	-1000		-1188
Св. 355 до 640	12		-600	-170	-620		-733		-600	-115	-565		-678
	16	0	-710	-190	-690	0	-815	0	-710	-130	-630	0	-755
	20		-850	-212	-772		-912		-850	-145	-705		-845
	24		-950	-236	-836		-986		-950	-165	-765		-915
	48	0	-1500	-335	-1135	0	-1335	0	-1500	-250	-1050	0	-1250

Продолжение табл. 1

Номинальный диаметр резьбы $d$ , мм	Шаг $P$ , мм	Поле допуска наружной резьбы											
		7e						7g					
		Диаметры резьбы											
		$d$		$d_2$		$d_1$		$d$		$d_2$		$d_1$	
		Пред. откл., мкм											
es	ei	es	ei	es	ei	es	ei	es	ei	es	ei		
Св. 5,6 до 11,2	1,5		-150	-67	-237		-279		-150	-32	-202		-245
	2	0	-180	-71	-261	0	-309	0	-180	-38	-228	0	-276
	3		-236	-85	-297		-350		-236	-48	-260		-313
Св. 11,2 до 22,4	2		-180	-71	-271		-321		-180	-38	-238		-288
	3	0	-236	-85	-309	0	-365	0	-236	-48	-272	0	-328
	4		-300	-95	-360		-426		-300	-60	-325		-391
	5		-335	-106	-386		-456		-335	-71	-351		-421
	8	0	-450	-132	-487	0	-576	0	-450	-85	-440	0	-529
Св. 22,4 до 45	2		-180	-71	-283		-336		-180	-38	-250		-303
	3	0	-236	-85	-335	0	-397	0	-236	-48	-298	0	-361
	5		-335	-106	-406		-481		-335	-71	-371		-446
	6		-375	-118	-453		-537		-375	-80	-415		-499
	7	0	-425	-125	-480	0	-569	0	-425	-83	-438	0	-527
	8		-450	-132	-507		-601		-450	-85	-460		-554
	10		-530	-150	-550		-650		-530	-96	-496		-596
	12	0	-600	-170	-595	0	-701	0	-600	-115	-540	0	-646

Номинальный диаметр резьбы $d$ , мм	Шаг $P$ , мм	Поле допуска наружной резьбы											
		7e						7g					
		Диаметры резьбы											
		$d$		$d_2$		$d_1$		$d$		$d_2$		$d_1$	
		Пред. откл., мкм											
es	ei	es	ei	es	ei	es	ei	es	ei	es	ei		
Св. 45 до 90	3		-236	-85	-350		-416		-236	-48	-313		-379
	4	0	-300	-95	-395	0	-470	0	-300	-60	-360	0	-435
	5		-335	-106	-421		-500		-335	-71	-386		-465
	8		-450	-132	-532		-632		-450	-85	-485		-585
	9	0	-500	-140	-565	0	-671	0	-500	-90	-515	0	-621
	10		-530	-150	-575		-681		-530	-96	-521		-627
	12		-600	-170	-645		-764		-600	-115	-590		-709
	14	0	-670	-180	-680	0	-805	0	-670	-120	-620	0	-745
	16		-710	-190	-720		-853		-710	-130	-660		-793
	18		-800	-200	-760		-900		-800	-140	-700		-840
20	0	-850	-212	-772	0	-912	0	-850	-145	-705	0	-845	
Св. 90 до 180	4		-300	-95	-410		-489		-300	-60	-375		-454
	5	0	-335	-106	-461	0	-550	0	-335	-71	-426	0	-515
	6		-375	-118	-493		-587		-375	-80	-455		-549
	8		-450	-132	-557		-663		-450	-85	-510		-616
	12	0	-600	-170	-670	0	-795	0	-600	-115	-615	0	-740
	14		-670	-180	-710		-843		-670	-120	-650		-783
	16		-710	-190	-750		-890		-710	-130	-690		-830
	18	0	-800	-200	-800	0	-950	0	-800	-140	-740	0	-890
	20		-850	-212	-812		-962		-850	-145	-745		-895
	22		-900	-224	-854		-1011		-900	-155	-785		-943
	24		-950	-236	-906		-1074		-950	-165	-835		-1003
	28	0	-1060	-250	-960	0	-1138	0	-1060	-180	-890	0	-1068
32		-1120	-265	-1015		-1203		-1120	-195	-945		-1133	
Св. 180 до 355	8		-450	-132	-582		-695		-450	-85	-535		-648
	10	0	-530	-150	-650	0	-775	0	-530	-96	-596	0	-721
	12		-600	-170	-700		-833		-600	-115	-645		-778
	18		-800	-200	-830		-987		-800	-140	-770		-928
	20	0	-850	-212	-882	0	-1050	0	-850	-145	-815	0	-983
	22		-900	-224	-894		-1062		-900	-155	-825		-993
	24		-950	-236	-946		-1124		-950	-165	-875		-1053
	32	0	-1120	-265	-1065	0	-1265	0	-1120	-195	-995	0	-1195
	36		-1250	-280	-1130		-1343		-1250	-210	-1060		-1273



Продолжение табл. 1

Номинальный диаметр резьбы $d$ , мм	Шаг $P$ , мм	Поле допуска наружной резьбы											
		7g						7g					
		Диаметры резьбы											
		$d$		$d_2$		$d_1$		$d$		$d_2$		$d_1$	
		Пред. откл., мкм											
es	ei	es	ei	es	ei	es	ei	es	ei	es	ei		
Св. 180 до 355	40		-1320	-300	-1150		-1363		-1320	-225	-1075		-1288
	44	0	-1400	-315	-1215	0	-1440	0	-1400	-240	-1140	0	-1365
	48		-1500	-335	-1285		-1523		-1500	-250	-1200		-1438
Св. 355 до 640	12		-600	-170	-730		-870		-600	-115	-675		-815
	16	0	-710	-190	-820	0	-978	0	-710	-130	-760	0	-918
	20		-850	-212	-922		-1100		-850	-145	-855		-1033
	24		-950	-236	-986		-1174		-950	-165	-915		-1103
	48	0	-1500	-335	-1335	0	-1585	0	-1500	-250	-1250	0	-1500

Продолжение табл. 1

Номинальный диаметр резьбы $d$ , мм	Шаг $P$ , мм	Поле допуска наружной резьбы							
		8c				8c			
		Диаметры резьбы							
		$d$		$d_2$		$d_1$		$d$	
		Пред. откл., мкм							
es	ei	es	ei	es	ei	es	ei		
Св. 5,6 до 11,2	1		-150	-140	-352		-405		-150
	2	0	-180	-150	-386	0	-445	0	-180
	3		-236	-170	-435		-501		-236
Св. 11,2 до 22,4	2		-180	-150	-400		-462		-180
	3	0	-236	-170	-450	0	-520	0	-236
	4		-300	-190	-525		-609		-300
	5		-335	-212	-567		-656		-335
	8	0	-450	-265	-715	0	-828	0	-450
Св. 22,4 до 45	2		-180	-150	-415		-481		-180
	3	0	-236	-170	-485	0	-564	0	-236
	5		-335	-212	-587		-681		-335
	6		-375	-236	-661		-767		-375
	7	0	-425	-250	-700	0	-813	0	-425
	8		-450	-265	-740		-859		-450
	10		-530	-300	-800		-925		-530
12	0	-600	-335	-865	0	-998	0	-600	

Номинальный диаметр резьбы $d$ , мм	Шаг $P$ , мм	Поле допуска наружной резьбы							
		8с				8е			
		Диаметры резьбы							
		$d$		$d_2$		$d_3$		$d$	
		Пред. откл., мкм							
		es	ei	es	ei	es	ei	es	ei
Св. 45 до 90	3		-236	-170	-505		-589		-236
	4	0	-300	-190	-565	0	-659	0	-300
	5		-335	-212	-612		-712		-335
	8		-450	-265	-765		-890		-450
	9	0	-500	-280	-810	0	-943	0	-500
	10		-530	-300	-830		-963		-530
	12		-600	-335	-935		-1085		-600
	14	0	-670	-355	-985	0	-1142	0	-670
	16		-710	-375	-1045		-1213		-710
	18		-800	-400	-1110		-1288		-800
20	0	-850	-425	-1135	0	-1313	0	-850	
Св. 90 до 180	4		-300	-190	-590		-690		-300
	5	0	-335	-212	-662	0	-775	0	-335
	6		-375	-236	-711		-830		-375
	8		-450	-265	-795		-928		-450
	12	0	-600	-335	-965	0	-1122	0	-600
	14		-670	-355	-1025		-1193		-670
	16		-710	-375	-1085		-1263		-710
	18	0	-800	-400	-1150	0	-1338	0	-800
	20		-850	-425	-1175		-1363		-850
	22		-900	-450	-1250		-1450		-900
24		-950	-475	-1325	0	-1538	0	-950	
28	0	-1060	-500	-1400		-1625		-1060	
32		-1120	-530	-1480		-1718		-1120	
Св. 180 до 355	8		-450	-265	-825		-965		-450
	10	0	-530	-300	-930	0	-1088	0	-530
	12		-600	-335	-1005		-1173		-600
	18		-800	-400	-1200		-1400		-800
	20	0	-850	-425	-1275	0	-1488	0	-850
	22		-900	-450	-1300		-1513		-900
	24		-950	-475	-1375		-1600		-950
	32	0	-1120	-530	-1530	0	-1780	0	-1120
	36		-1250	-560	-1620		-1885		-1250

Продолжение табл. 1

Номинальный диаметр резьбы $d$ , мм	Шаг $P$ , мм	Поле допуска наружной резьбы									
		8с				8с					
		Диаметры резьбы									
		$d$		$d_2$		$d_1$		$d$			
		Пред. откл., мкм									
es		ei		es		ei		es		ei	
Св. 180 до 355	40	0	-1320	-600	-1660	0	-1925	0	-1320	0	-1320
	44		-1400	-630	-1750		-2030		-1400		
	48		-1500	-670	-1850		-2145		-1500		
Св. 355 до 640	12	0	-600	-335	-1045	0	-1223	0	-600	0	-600
	16		-710	-375	-1175		-1375		-710		
	20		-850	-425	-1325		-1550		-850		
	24	0	-950	-475	-1425	0	-1663	0	-950	0	-950
	48		-1500	-670	-1920		-2233		-1500		

Продолжение табл. 1

Номинальный диаметр резьбы $d$ , мм	Шаг $P$ , мм	Поле допуска наружной резьбы									
		8с					9с				
		Диаметр резьбы									
		$d_2$		$d_1$		$d$		$d_2$		$d_1$	
		Пред. откл., мкм									
es		ei		es		ei		es		ei	
Св. 5,6 до 11,2	1,5	-67	-279	0	-332	0	-150	-140	-405	0	-471
	2	-71	-307		-366		-180	-150	-450		-525
	3	-85	-350		-416		-236	-170	-505		-589
Св. 11,2 до 22,4	2	-71	-321	0	-383	0	-180	-150	-465	0	-544
	3	-85	-365		-435		-236	-170	-525		-614
	4	-95	-430		-514		-300	-190	-615		-721
	5	-106	-461	0	-550	0	-335	-212	-662	0	-775
	8	-132	-582		-695		-450	-265	-825		-965
Св. 22,4 до 45	2	-71	-336	0	-402	0	-180	-150	-485	0	-569
	3	-85	-400		-479		-236	-170	-570		-670
	5	-106	-481		-575		-335	-212	-687		-806
	6	-118	-543	0	-649	0	-375	-236	-766	0	-899
	7	-125	-575		-688		-425	-250	-810		-950
	8	-132	-607	0	-726	0	-450	-265	-865	0	-1015
	10	-150	-650		-775		-530	-300	-930		-1087
	12	-170	-700		-833		-600	-335	-1005		-1173

Номинальный диаметр резьбы $d$ , мм	Шаг $P$ , мм	Поле допуска наружной резьбы									
		8e					9c				
		Диаметр резьбы									
		$d_2$		$d_3$		$d$		$d_2$		$d_3$	
		Пред. откл., мкм									
		es	ei	es	ei	es	ei	es	ei	es	ei
Св. 45 до 90	3	-85	-420		-504		-236	-170	-595		-701
	4	-95	-470	0	-564	0	-300	-190	-665	0	-784
	5	-106	-506		-606		-335	-212	-712		-837
	8	-132	-632		-757		-450	-265	-895		-1052
	9	-140	-670	0	-803	0	-500	-280	-950	0	-1118
	10	-150	-680		-813		-530	-300	-970		-1138
	12	-170	-770		-920		-600	-335	-1085		-1273
	14	-180	-810	0	-967	0	-670	-355	-1155	0	-1355
	16	-190	-860		-1028		-710	-375	-1225		-1438
	18	-200	-910		-1088		-800	-400	-1300		-1525
20	-212	-922	0	-1100	0	-850	-425	-1325	0	-1550	
Св. 90 до 180	4	-95	-495		-595		-300	-190	-690		-815
	5	-106	-556	0	-669	0	-335	-212	-772	0	-912
	6	-118	-593		-712		-375	-236	-836		-986
	8	-132	-662		-795		-450	-265	-935		-1103
	12	-170	-800	0	-958	0	-600	-335	-1135	0	-1335
	14	-180	-850		-1018		-670	-355	-1205		-1418
	16	-190	-900		-1078		-710	-375	-1275		-1500
	18	-200	-950	0	-1138	0	-800	-400	-1350	0	-1588
	20	-212	-962		-1150		-850	-425	-1375		-1613
	22	-224	-1024		-1224		-900	-450	-1450		-1700
24	-236	-1086		-1299		-950	-475	-1535		-1800	
28	-250	-1150	0	-1375	0	-1060	-500	-1620	0	-1900	
32	-265	-1215		-1453		-1120	-530	-1710		-2005	
Св. 180 до 355	8	-132	-692		-832		-450	-265	-975		-1153
	10	-150	-780	0	-938	0	-530	-300	-1100	0	-1300
	12	-170	-840		-1008		-600	-335	-1185		-1398
	18	-200	-1000		-1200		-800	-400	-1400		-1650
	20	-212	-1062	0	-1275	0	-850	-425	-1485	0	-1750
	22	-224	-1074		-1287		-900	-450	-1510		-1775
	24	-236	-1136		-1361		-950	-475	-1595		-1875
	32	-265	-1265	0	-1515	0	-1120	-530	-1780	0	-2092
36	-280	-1340		-1605		-1250	-560	-1880		-2210	

Продолжение табл. 1

Номинальный диаметр резьбы $d$ , мм	Шаг $P$ , мм	Поле допуска наружной резьбы									
		8e					9c				
		Диаметр резьбы									
		$d_2$		$d_3$		$d$		$d_2$		$d_3$	
		Пред. откл., мкм									
es	ei	es	ei	es	ei	es	ei	es	ei		
Св. 180 до 355	40	-300	-1360		-1625		-1320	-600	-1920		-2250
	44	-315	-1435	0	-1715	0	-1400	-630	-2030	0	-2380
	48	-335	-1515		-1810		-1500	-670	-2170		-2545
Св. 355 до 640	12	-170	-880		-1058		-600	-335	-1235		-1460
	16	-190	-990	0	-1190	0	-710	-375	-1375	0	-1625
	20	-212	-1112		-1337		-850	-425	-1545		-1825
	24	-236	-1186		-1424		-950	-475	-1655		-1950
	48	-335	-1585	0	-1898	0	-1500	-670	-2270	0	-2670

Таблица 2

Номинальный диаметр резьбы $d$ , мм	Шаг $P$ , мм	Поле допуска внутренней резьбы																							
		6H						7H						8H						9H					
		Диаметр резьбы																							
		$D_4$		$D_2$		$D_1$		$D_4$		$D_2$		$D_1$		$D_4$		$D_2$		$D_1$		$D_4$		$D_2$		$D_1$	
		Пред. откл., мкм																							
EI	ES	EI	ES	EI	EI	ES	EI	ES	EI	EI	ES	EI	ES	EI	EI	ES	EI	EI	ES	EI	ES	EI			
Св. 5,6 до 11,2	1,5	+180	+190			+220	+190			+280	+190			+355	+190			+355	+190						
	2	+200	+236	0	0	+250	+236	0	0	+315	+236	0	0	+400	+236	0	0	+400	+236	0	0	+236	0		
	3	+224	+315			+280	+315			+355	+315			+450	+315			+450	+315			+315			
Св. 11,2 до 22,4	2	+212	+236			+265	+236			+335	+236			+425	+236			+425	+236			+236			
	3	+236	+315			+300	+315			+375	+315			+475	+315			+475	+315			+315			
	4	+280	+375	0	0	+355	+375	0	0	+450	+375	0	0	+560	+375	0	0	+560	+375	0	0	+375	0		
	5	+300	+450			+375	+450			+475	+450			+600	+450			+600	+450			+450			
	8	+375	+630			+475	+630			+600	+630			+750	+630			+750	+630			+630			
Св. 22,4 до 45	2	+224	+236			+280	+236			+355	+236			+450	+236			+450	+236			+236			
	3	+265	+315			+335	+315			+425	+315			+530	+315			+530	+315			+315			
	5	+315	+450			+400	+450			+500	+450			+630	+450			+630	+450			+450			
	6	+355	+500	0	0	+450	+500	0	0	+560	+500	0	0	+710	+500	0	0	+710	+500	0	0	+500	0		
	7	+375	+560			+475	+560			+600	+560			+750	+560			+750	+560			+560			
	8	+400	+630			+500	+630			+630	+630			+800	+630			+800	+630			+630			
	10	+425	+710			+530	+710			+670	+710			+850	+710			+850	+710			+710			
	12	+450	+800			+560	+800			+710	+800			+900	+800			+900	+800			+800			

Номинальный диаметр резьбы $d$ , мм	Шаг $P$ , мм	Поле допуска внутренней резьбы																			
		6H				7H				8H				9H							
		Диаметр резьбы																			
		$D_4$	$D_2$	$D_1$	$D_4$	$D_2$	$D_1$	$D_4$	$D_2$	$D_1$	$D_4$	$D_2$	$D_1$	$D_4$	$D_2$	$D_1$	$D_4$	$D_2$	$D_1$		
		Пред. откл., мкм																			
EI	ES	EI	ES	EI	EI	ES	EI	ES	EI	EI	ES	EI	ES	EI	EI	ES	EI	ES	EI		
Св. 45 до 90	3	+280	+315			+355	+315			+450	+315			+560	+315						
	4	+315	+375			+400	+375			+500	+375			+630	+375						
	5	+335	+450			+425	+450			+530	+450			+670	+450						
	8	+425	+630			+530	+630			+670	+630			+850	+630						
	9	+450	+670			+560	+670			+710	+670			+900	+670						
	10	0	+450	0	+710	0	0	+560	0	+710	0	0	+710	0	+710	0	0	+900	0	+710	0
	12		+500		+800			+630		+800			+800		+800			+1000		+800	
	14		+530		+900			+670		+900			+850		+900			+1060		+900	
	16		+560		+1000			+710		+1000			+900		+1000			+1120		+1000	
	18		+600		+1120			+750		+1120			+950		+1120			+1180		+1120	
20				+1180					+1180					+1180					+1180		
Св. 90 до 180	4	+335	+375			+425	+375			+530	+375			+670	+375						
	5	+375	+450			+475	+450			+600	+450			+750	+450						
	6	+400	+500			+500	+500			+630	+500			+800	+500						
	8	+450	+630			+560	+630			+710	+630			+900	+630						
	12	+530	+800			+670	+800			+850	+800			+1060	+800						
	14	+560	+900			+710	+900			+900	+900			+1120	+900						
	16	0	+600	0	+1000	0	0	+750	+1000	0	0	+950	0	+1000	0	0	+1180	0	+1000	0	
	18		+630		+1120			+800	+1120			+1000		+1120			+1250		+1120		
	20		+630		+1180			+800	+1180			+1000		+1180			+1250		+1180		
	22		+670		+1250			+850	+1250			+1060		+1250			+1320		+1250		
	24		+710		+1320			+900	+1320			+1120		+1320			+1400		+1320		
	28		+750		+1506			+950	+1500			+1180		+1500			+1500		+1500		
32		+800		+1600			+1000	+1600			+1250		+1600			+1600		+1600			
Св. 180 до 355	8	+475	+630			+600	+630			+750	+630			+950	+630						
	10	+530	+710			+670	+710			+850	+710			+1060	+710						
	12	+560	+800			+710	+800			+900	+800			+1120	+800						
	18	+670	+1120			+850	+1120			+1060	+1120			+1320	+1120						
	20	+710	+1180			+900	+1180			+1120	+1180			+1400	+1180						
	22	0	+710	0	+1250	0	0	+900	0	+1250	0	0	+1120	0	+1250	0	0	+1400	0	+1250	
	24		+750		+1320			+950	+1320			+1180		+1320			+1500		+1320		
	32		+850		+1600			+1060	+1600			+1320		+1600			+1700		+1600		
	36		+900		+1800			+1120	+1800			+1400		+1800			+1800		+1800		
	40		+950		+1900			+1180	+1900			+1500		+1900			+1900		+1900		
44		+1000		+2120			+1250	+2120			+1600		+2120			+2000		+2120			
Св. 355 до 640	12	+600	+800			+750	+800			+950	+800			+1180	+800						
	16	+670	+1000			+850	+1000			+1060	+1000			+1320	+1000						
	20	0	+750	0	+1180	0	0	+950	0	+1180	0	0	+1180	0	+1180	0	0	+1500	0	+1180	0
	24		+850		+1320			+1060	+1320			+1320		+1320			+1700		+1320		
	48		+1060		+2120			+1320	+2120			+1700		+2120			+2120		+2120		

2. Предельные отклонения диаметра  $d$  с полем допуска  $bh$  должны соответствовать указанным в табл. 3.

Т а б л и ц а 3

Шаг $P$ , мм	Пред. откл., мкм		Шаг $P$ , мм	Пред. откл., мкм	
	$es$	$ei$		$es$	$ei$
1,5	0	-236	7	0	-670
2		-280	8		-710
3		-375	9		-800
4		-475	10		-850
5		-530	12		-950
6		-600			

## РЕКОМЕНДУЕМЫЕ ЗАМЕНЫ ДОПУСКОВ РЕЗЬБ ПО ГОСТ 9562—60

Замену допусков резьб по ГОСТ 9562—60 допусками по настоящему стандарту рекомендуется производить в соответствии с табл. 1 для винтов и табл. 2 — для гаек.

Допускаются другие замены из числа полей допусков, установленных в стандарте.

Таблица 1

Класс точности резьбы винтов по ГОСТ 9562—60	Заменяющее поле допуска	Соотношение между отклонениями	Соотношение между допусками	Соотношение между отклонениями и допусками при других заменах
Кл. 1	7g	Верхнее отклонение кл. 1 равно нулю. Верхнее отклонение поля допуска 7g смещено внутрь поля допуска кл. 1 примерно на 20%. Нижнее отклонение поля допуска 7g выходит за поле допуска кл. 1 при $P \leq 12$ мм на 10—20%, при $P > 12$ мм — на 3—7%	При $P \leq 12$ мм допуски приблизительно одинаковые (разница не более 10%), при $P > 12$ мм допуски 7g меньше допусков кл. 1 на 10—20%	Для наиболее точных соединений, когда увеличение зазора, вызванное заменой кл. 1 на поле допуска 7g, нежелательно, возможна замена на поле допуска 6g. В этом случае поле допуска 6g полностью вписывается в поле допуска кл. 1. Допуск 6g примерно на 25% меньше допуска кл. 1
Кл. 2	7e	Верхнее отклонение поля допуска 7e смещено внутрь поля допуска кл. 2 в среднем на 12%. Нижнее отклонение поля допуска 7e смещено внутрь поля допуска кл. 2 на 10—25%	Допуск 7e меньше допуска кл. 2 при $P \leq 10$ мм на 25—30%, а при $P > 10$ мм — на 35—40%	Если значительное сокращение допусков, вызванное заменой кл. 2 на поле допуска 7e, нежелательно, то возможна замена на поле допуска 8e. В этом случае разница верхних отклонений та же, что и при замене на поле допуска 7e, а нижнее отклонение поля допуска 8e практически не выходит за пределы кл. 2. Допуски при $P \leq 10$ мм приблизительно одинаковые (разница не более 10%), а при $P > 10$ мм допуск 8e меньше допуска кл. 2 в среднем на 20%
Кл. 3	8c	Верхнее отклонение поля допуска 8c смещено внутрь поля допуска кл. 3 в среднем на 30%. Нижнее отклонение поля допуска 8c практически не выходит за поле допуска кл. 3	Допуск 8c на 25—35% меньше допуска кл. 3	Если увеличение гарантированных зазоров, вызванное заменой кл. 3 на поле допуска 8c, нежелательно, то возможна замена на поле допуска 8e. В этом случае смещение верхнего отклонения поля допуска 8e внутрь поля допуска кл. 3 не превышает 15%, нижнее отклонение лежит в поле допуска кл. 3, а соотношение между допусками то же, что и при замене на поле допуска 8e



Продолжение табл. 1

Класс точности резьбы винтов по ГОСТ 9562—60	Заменяющее поле допуска	Соотношение между отклонениями	Соотношение между допусками	Соотношение между отклонениями и допусками при других заменах
Кл. 3X	8с	Верхние отклонения полей допусков 8с и кл. 3X практически совпадают (разница не более 10%). Нижнее отклонение поля допуска 8с смещено внутрь поля допуска кл. 3X на 25—40%	Допуск 8с на 25—35% меньше допуска кл. 3X	При длинах свинчивания возможна замена кл. 3X на поле допуска 9с. В этом случае соотношение верхних отклонений то же, что и при замене на поле допуска 8с, нижнее отклонение поля допуска 9с при $P \leq 8$ мм практически не выходит за пределы кл. 3X, а при $P > 8$ мм смещено внутрь поля допуска кл. 3X на 15—20%. Допуск 9с на 10—20% меньше допуска кл. 3X

Примечание. Допуски наружного диаметра винтов по ГОСТ 9562—81 при  $P \leq 8$  мм больше допусков по ГОСТ 9562—60 на 80—20%, при  $P = 10—16$  мм допуски приблизительно одинаковые (разница не более 10%), а при  $P > 16$  мм допуски по ГОСТ 9562—81 меньше на 11—34%.

Таблица 2

Класс точности резьбы гаек по ГОСТ 9562—60	Заменяющее поле допуска	Соотношение между отклонениями	Соотношение между допусками	Соотношение между отклонениями и допусками при других заменах
Кл. 1	7H	Нижние отклонения совпадают (равны нулю)	Допуски 7H больше допусков кл. 1 при $P \leq 10$ мм в среднем на 30%, при $P > 10$ мм — на 10—20%	—
Кл. 2	7H	Нижние отклонения совпадают (равны нулю)	Допуски 7H при $P \leq 10$ мм приблизительно совпадают (разница не более 10%), а при $P > 10$ мм меньше допусков кл. 2, но не более чем на 20%	При длинах свинчивания $L$ возможна замена кл. 2 на поле допуска 8H. В этом случае допуски 7H при $P \leq 10$ мм больше допусков кл. 2 в среднем на 20%, а при $P > 10$ мм допуски приблизительно одинаковые (разница не более 10%)
Кл. 3	8H	Нижние отклонения совпадают (равны нулю)	Допуски 8H при $P \leq 10$ мм приблизительно совпадают (разница не более 10%), а при $P > 10$ мм меньше допусков кл. 3, но не более чем на 20%	При длинах свинчивания $L$ возможна замена кл. 3 на поле допуска 9H. В этом случае допуски 9H при $P \leq 10$ мм больше допусков кл. 3 в среднем на 20%, а при $P > 10$ мм допуски приблизительно одинаковые (разница не более 10%)

Примечание. Допуски внутреннего диаметра гаек по ГОСТ 9562—81 при  $P = 2—24$  мм больше допусков по ГОСТ 9562—60 на 136—10%, при  $P > 24$  мм допуски приблизительно одинаковые (разница не более 10%).

С. 26 ГОСТ 9562—81

### ИНФОРМАЦИОННЫЕ ДАННЫЕ

1. РАЗРАБОТАН И ВНЕСЕН Министерством станкостроительной и инструментальной промышленности
2. УТВЕРЖДЕН И ВВЕДЕН В ДЕЙСТВИЕ Постановлением Государственного комитета СССР по стандартам от 30.04.81 № 2265
3. ВЗАМЕН ГОСТ 9562—60
4. Стандарт полностью соответствует СТ СЭВ 836—78
5. ССЫЛОЧНЫЕ НОРМАТИВНО-ТЕХНИЧЕСКИЕ ДОКУМЕНТЫ

Обозначение НТД, на который дана ссылка	Номер пункта
ГОСТ 9484—81 ГОСТ 24738—81	Вводная часть «

6. ПЕРЕИЗДАНИЕ