

ФГУП «ВСЕРОССИЙСКИЙ НАУЧНО-ИССЛЕДОВАТЕЛЬСКИЙ ИНСТИТУТ  
МЕТРОЛОГИЧЕСКОЙ СЛУЖБЫ»  
ФГУП «ВНИИМС»

СОГЛАСОВАНО

Генеральный директор  
ЗАО «Калиброн»

  
Р.В. Маховых

«23» ноября 2018 г.



УТВЕРЖДАЮ

Зам. директора

по производственной метрологии

ФГУП «ВНИИМС»

  
Н.В. Иванникова

«23» ноября 2018 г.



**Нутромеры индикаторные торговой марки «SHAN»**

**МЕТОДИКА ПОВЕРКИ**

МП 203-49-2018

МОСКВА, 2018

Настоящая методика поверки распространяется на нутромеры индикаторные торговой марки «SHAN» (далее по тексту – нутромеры), выпускаемые по технической документации Guilin Measuring & Cutting Tool Co. Ltd, КНР и устанавливает методы и средства их первичной и периодической поверок.

Интервал между поверками 1 год.

## 1. ОПЕРАЦИИ И СРЕДСТВА ПОВЕРКИ

1.1. При проведении поверки должны быть выполнены операции и применены средства поверки, указанные в таблице 1.

Таблица 1

| Наименование операции   | Номер пункта методики поверки | Средства поверки   | Проведение операции при |                       |
|---|-------------------------------|--|-------------------------|-----------------------|
|   |                               |  | первичной поверке       | периодической поверке |
| Внешний осмотр  | 5.1.                          | -  | да                      | да                    |
| Опробование   | 5.2.                          | -  | да                      | да                    |
| Проверка отсчетного устройства  | 5.3.                          | По МП 203-52-2017  | да                      | да                    |
| <p>Определение абсолютной погрешности:</p> <ul style="list-style-type: none"> <li>- для модификаций НИ-ПТ, НИ Ц-ПТ с верхним пределом диапазона измерений до 250 мм;</li> <li>- для модификаций НИ, НИ Ц с верхним пределом диапазона измерений до 6 мм включительно</li> <li>- для модификаций НИ, НИ Ц с верхним пределом диапазона измерений свыше 6 мм</li> </ul>           | 5.4.                          | <ul style="list-style-type: none"> <li>- рабочие эталоны 4-го разряда по ГОСТ Р 8.763-2011 (кольца измерительные);</li> <li>- рабочие эталоны 4-го разряда по ГОСТ Р 8.763-2011 (меры длины концевые плоскопараллельные), принадлежности к концевым мерам длины по ГОСТ 4119-76</li> <li>- головка микрометрическая типа МГ, класса точности 1 по ГОСТ 6507-90 (рег. № 7422-79) с приспособлением</li> </ul> | да                      | да                    |
| <p>Определение размаха показаний (повторяемости):</p> <ul style="list-style-type: none"> <li>- для модификаций НИ-ПТ, НИ Ц-ПТ с верхним пределом диапазона измерений до 250 мм</li> <li>- для модификаций НИ, НИ Ц с верхним пределом диапазона измерений до 6 мм включительно</li> <li>- для модификаций НИ, НИ Ц с верхним пределом диапазона измерений свыше 6 мм</li> </ul> | 5.5.                          | <ul style="list-style-type: none"> <li>- рабочие эталоны 4-го разряда по ГОСТ Р 8.763-2011 (кольца измерительные);</li> <li>- рабочие эталоны 4-го разряда по ГОСТ Р 8.763-2011 (меры длины концевые плоскопараллельные), принадлежности к концевым мерам длины по ГОСТ 4119-76</li> <li>- головка микрометрическая типа МГ, класса точности 1 по ГОСТ 6507-90 (рег. № 7422-79) с приспособлением</li> </ul> | да                      | да                    |



## Продолжение таблицы 1

| Наименование операции  | Номер пункта методики поверки | Средства поверки  | Проведение операции при |                       |
|--|-------------------------------|---|-------------------------|-----------------------|
|  |                               |   | первичной поверке       | периодической поверке |
| Определение абсолютной погрешности, центрирования:<br>- для нутромеров всех модификаций с верхним пределом диапазона измерений до 250 мм включительно<br><br>-модификаций НИ, НИ Ц с верхним пределом диапазона измерений свыше 250 мм | 5.6.                          | - рабочие эталоны 4-го разряда по ГОСТ Р 8.763-2011 (кольца измерительные); принадлежности к концевым мерам длины по ГОСТ 4119-76, рабочие эталоны 4-го разряда по ГОСТ Р 8.763-2011 (меры длины концевые плоскопараллельные);<br>- штангенциркуль типа ШЦ-I по ГОСТ 166-89 | да                      | нет                   |

*Примечание:* Допускается применение аналогичных средств поверки, не приведенных в перечне, но обеспечивающих определение метрологических характеристик поверяемых средств измерений с требуемой точностью.

## 2. ТРЕБОВАНИЯ БЕЗОПАСНОСТИ

При проведении поверки нутромеров должны соблюдаться следующие требования:

- при подготовке к проведению поверки должны быть соблюдены требования пожарной безопасности при работе с легковоспламеняющимися жидкостями, к которым относится бензин, используемый для промывки;
- бензин хранят в металлической посуде, плотно закрытой металлической крышкой, в количестве не более однодневной нормы, требуемой для промывки;
- промывку проводят в резиновых технических перчатках типа II по ГОСТ 20010-93.

## 3. УСЛОВИЯ ПОВЕРКИ

При проведении поверки температура и относительная влажность воздуха в помещении, в котором производится поверку нутромеров, не должна превышать значений, указанных в таблице 2.

Таблица 2.

| Наименование характеристики                                     | Значение      |
|---|---------------|
| Условия эксплуатации:   |               |
| -температура окружающего воздуха, °С, для нутромеров:           |               |
| – модификаций НИ-ПТ, НИ Ц-ПТ с диапазонами измерений:           |               |
| от 3 до 18 включительно   | От +16 до +24 |
| св.18 до 50 включительно  | От +17 до +23 |
| св. 50 до 250   | От +18 до +22 |
| – модификаций НИ, НИ Ц  | От +15 до +25 |
| -относительная влажность при температуре плюс 25°С, %, не более | 80            |

#### 4. ПОДГОТОВКА К ПОВЕРКЕ

Перед проведением поверки смазанные внешние части нутромера: измерительные поверхности нутромера, опорные поверхности центрирующего мостика, эталонные средства измерений и вспомогательные средства поверки должны быть промыты бензином по ГОСТ 1012-2013, вытерты чистой фланелевой салфеткой и выдержаны на рабочем месте:

нутромеры модификаций НИ-ПТ, НИ Ц-ПТ с верхним пределом диапазона измерений до 50 мм включительно не менее 3 ч, а с нижним пределом диапазона измерений свыше 50 мм – не менее 4 ч;

нутромеры модификаций НИ, НИ Ц не менее 3 ч.

#### 5. ПРОВЕДЕНИЕ ПОВЕРКИ

5.1. При внешнем осмотре по п. 5.1. (далее нумерация согласно таблицы 1) должно быть установлено отсутствие на наружных поверхностях не должно быть коррозии и механических повреждений, влияющих на эксплуатационные свойства.

5.2. При опробовании проверяют:

- сменные измерительные стержни должны от руки ввинчиваться и надежно крепиться прилагаемым к прибору крепежным инструментом;
- отсчетное устройство должно надежно крепиться в корпусе нутромера.
- при опробовании подвижные измерительные стержни или шарики и центрирующий мостик должны плавно перемещаться.

5.3. Поверка отсчетного устройства, входящего в комплект нутромера.

Нутромеры комплектуются индикаторами часового типа ИЧ и ИЧЦ торговой марки "SHAN" (рег. № 69468-17), поверку которых осуществляют согласно МП 203-52-2017. Индикаторы часового типа ИЧ и ИЧЦ торговой марки «SHAN» должны соответствовать требованиям, указанным в описании типа на эти индикаторы.

5.4. Определение абсолютной погрешности.

5.4.1. Абсолютную погрешность измерений нутромеров модификаций НИ-ПТ, НИ Ц-ПТ с верхним пределом диапазона измерений до 250 мм определяют по измерительным кольцам, диаметры которых указаны в таблице 3.

Нутромеры без центрирующего мостика проверяют с каждой вставкой, нутромеры с центрирующим мостиком проверяют с измерительными вставками, соответствующим размерам колец, указанным в таблице 3.

Нутромер устанавливают на ноль в средней рабочей части измерительного кольца, размер которого равен первому размеру в соответствующей строке таблицы 3. Средняя (рабочая) часть располагается на расстоянии  $1/5$  высоты кольца от торцев. Конусообразность кольца в средней (рабочей) части не должна превышать 0,001 мм.

Абсолютную погрешность измерений нутромера определяют по отклонению разности показаний нутромера от разности действительных диаметров соответствующих измерительных колец, затем отсчитывают показания нутромеров при измерении остальных измерительных колец, размеры которых указаны в таблице 3.

На участках шкалы, на которых абсолютная погрешность измерений нутромера превышает 75% пределов допускаемой абсолютной погрешности, поверку повторяют три раза.



Таблица 3.

| Поверяемый диапазон измерений нутромера, мм                           | Номинальные диаметры измерительных колец для определения   |                               |
|---|--|-------------------------------|
|   | абсолютной погрешности, мм   | погрешности центрирования, мм |
| От 3,0 до 3,3 включ.<br>Св. 3,3 до 3,6 включ.                         | 3,30; 3,25; 3,27; 3,33; 3,35   | 3,3                           |
| Св. 3,6 до 4,0 включ.<br>Св. 4,0 до 4,5 включ.                        | 4,0; 3,97; 3,95; 4,03; 4,05<br>4,30; 4,25; 4,27; 4,33; 4,35  | 4<br>4,3                      |
| Св. 4,5 до 5,0 включ.<br>Св. 5,0 до 5,5 включ.                        | 5,0; 4,95; 4,97; 5,03; 5,05  | 5,0                           |
| Св. 5,5 до 6,0 включ.   | 6,00; 5,95; 5,97; 6,03; 6,05   | 6,0                           |
| От 6,0 до 7,0 включ.<br>Св. 7,0 до 8,3 включ.<br>Св. 8,3 до 10,0      | 6,00; 5,95; 5,97; 6,03; 6,05<br>8,30; 8,25; 8,27; 8,33; 8,35   | 6,0<br>8,3                    |
| От 10,0 до 12,0 включ.<br>Св. 12,0 до 14,5 включ.<br>Св. 14,5 до 18,0 | 12,00; 11,90; 11,93; 11,95; 12,05;<br>12,07; 12,10<br>18,00; 17,90; 17,93; 17,95; 18,05;<br>18,07; 18,10 | 12,0<br>18,0                  |
| От 18,0 до 35,0   | 18,00; 17,90; 17,93; 17,95; 18,05;<br>18,07; 18,10   | 30,0                          |
| От 18,0 до 50,0   | 18,00; 17,90; 17,93; 17,95; 18,05;<br>18,07; 18,10   | 30,0; 50,0                    |
| От 35,0 до 50,0   | 50,00; 49,90; 49,93; 49,95; 50,05;<br>50,07; 50,10   | 50,0                          |
| От 50 до 100  | 100,00; 99,90; 99,95; 100,05;<br>100,10  | 50,0; 100,0                   |
| От 50 до 150  | 100,00; 99,90; 99,95; 100,05;<br>100,10  | 50,0; 100,0                   |
| От 50 до 160  | 100,00; 99,90; 99,95; 100,05;<br>100,10  | 50,0; 100,0                   |
| От 100 до 160   | 100,00; 99,90; 99,95; 100,05;<br>100,10  | 100,0; 160,0                  |
| От 150 до 250   | 160,00; 159,90; 159,95; 160,05;<br>160,10  | 160,0                         |
| От 160 до 250   | 160,00; 159,90; 159,95; 160,05;<br>160,10  | 160,0                         |

В каждом случае абсолютная погрешность нутромера не должна превышать значений, указанных в таблице 4.

Таблица 4.

| Модификация   | Диапазон измерений, мм | Цена деления (шаг дискретности), мм | Размах показаний (повторяемость), мкм, не более | Предел допускаемой абсолютной погрешности центрирования, мкм | Предел допускаемой абсолютной погрешности измерений нутромера с отсчетным устройством, мкм |
|---------------|------------------------|-------------------------------------|---|--|--|
| НИ-ПТ         | От 3 до 4              | 0,001                               | 2   | 2  | 4  |
|               |                        | 0,002                               | 3   | 3  | 6  |
|               |                        | 0,005                               | 5   | 5  | 10   |
|               | От 3 до 6              | 0,001                               | 2   | 2  | 4  |
|               |                        | 0,002                               | 3   | 3  | 6  |
|               |                        | 0,005                               | 5   | 5  | 10   |
|               | От 4 до 6              | 0,001                               | 2   | 2  | 4  |
|               |                        | 0,002                               | 3   | 3  | 6  |
|               |                        | 0,005                               | 5   | 5  | 10   |
|               | От 6 до 10             | 0,001                               | 2   | 2  | 6  |
|               |                        | 0,002                               | 3   | 3  | 8  |
|               |                        | 0,005                               | 5   | 5  | 10   |
|               | От 10 до 18            | 0,001                               | 2   | 2  | 6  |
|               |                        | 0,002                               | 3   | 3  | 8  |
|               |                        | 0,005                               | 5   | 5  | 10   |
|               | От 18 до 35            | 0,001                               | 2   | 2  | 6  |
|               |                        | 0,002                               | 3   | 3  | 8  |
|               |                        | 0,005                               | 5   | 5  | 10   |
|               | От 18 до 50            | 0,001                               | 2   | 2  | 6  |
|               |                        | 0,002                               | 3   | 3  | 8  |
|               |                        | 0,005                               | 5   | 5  | 10   |
|               | От 35 до 50            | 0,001                               | 2   | 2  | 6  |
|               |                        | 0,002                               | 3   | 3  | 8  |
|               |                        | 0,005                               | 5   | 5  | 10   |
|               | От 50 до 100           | 0,001                               | 3   | 3  | 8  |
|               |                        | 0,002                               | 4   | 4  | 10   |
|               |                        | 0,005                               | 5   | 5  | 15   |
|               | От 50 до 150           | 0,001                               | 3   | 3  | 8  |
|               |                        | 0,002                               | 4   | 4  | 10   |
|               |                        | 0,005                               | 5   | 5  | 15   |
|               | От 50 до 160           | 0,001                               | 3   | 3  | 8  |
|               |                        | 0,002                               | 4   | 4  | 10   |
|               |                        | 0,005                               | 5   | 5  | 15   |
|               | От 100 до 160          | 0,001                               | 3   | 3  | 8  |
|               |                        | 0,002                               | 4   | 4  | 10   |
|               |                        | 0,005                               | 5   | 5  | 15   |
| От 150 до 250 | 0,001                  | 3                                   | 3   | 8  |  |
|               | 0,002                  | 4                                   | 4   | 10   |  |
|               | 0,005                  | 5                                   | 5   | 15   |  |
| От 160 до 250 | 0,001                  | 3                                   | 3   | 8  |  |
|               | 0,002                  | 4                                   | 4   | 10   |  |
|               | 0,005                  | 5                                   | 5   | 15   |  |



Продолжение таблицы 4

| Модификация | Диапазон измерений, мм | Цена деления (шаг дискретности), мм | Размах показаний (повторяемость), мкм, не более | Предел допускаемой абсолютной погрешности центрирования, мкм | Предел допускаемой абсолютной погрешности измерений нутромера с отсчетным устройством, мкм |
|-------------|------------------------|-------------------------------------|---|--|--|
| НИ Ц-ПТ     | От 3 до 4              | 0,001                               | 2   | 2  | 4  |
|             |                        | 0,002                               | 4   | 4  | 6  |
|             |                        | 0,005                               | 5   | 5  | 10   |
|             | От 3 до 6              | 0,001                               | 2   | 2  | 4  |
|             |                        | 0,002                               | 4   | 4  | 6  |
|             |                        | 0,005                               | 5   | 5  | 10   |
|             | От 4 до 6              | 0,001                               | 2   | 2  | 4  |
|             |                        | 0,002                               | 4   | 4  | 6  |
|             |                        | 0,005                               | 5   | 5  | 10   |
|             | От 6 до 10             | 0,001                               | 2   | 2  | 6  |
|             |                        | 0,002                               | 4   | 4  | 8  |
|             |                        | 0,005                               | 5   | 5  | 10   |
|             | От 10 до 18            | 0,001                               | 2   | 2  | 6  |
|             |                        | 0,002                               | 4   | 4  | 8  |
|             |                        | 0,005                               | 5   | 5  | 10   |
|             | От 18 до 35            | 0,001                               | 2   | 2  | 6  |
|             |                        | 0,002                               | 4   | 4  | 8  |
|             |                        | 0,005                               | 5   | 5  | 10   |
|             | От 18 до 50            | 0,001                               | 2   | 2  | 6  |
|             |                        | 0,002                               | 4   | 4  | 8  |
|             |                        | 0,005                               | 5   | 5  | 10   |
|             | От 35 до 50            | 0,001                               | 2   | 2  | 6  |
|             |                        | 0,002                               | 4   | 4  | 8  |
|             |                        | 0,005                               | 5   | 5  | 10   |
|             | От 50 до 100           | 0,001                               | 3   | 2  | 8  |
|             |                        | 0,002                               | 4   | 4  | 10   |
|             |                        | 0,005                               | 5   | 5  | 20   |
|             | От 50 до 150           | 0,001                               | 3   | 2  | 8  |
|             |                        | 0,002                               | 4   | 4  | 10   |
|             |                        | 0,005                               | 5   | 5  | 20   |
|             | От 50 до 160           | 0,001                               | 3   | 3  | 8  |
|             |                        | 0,002                               | 4   | 4  | 10   |
|             |                        | 0,005                               | 5   | 5  | 20   |
|             | От 100 до 160          | 0,001                               | 3   | 3  | 8  |
|             |                        | 0,002                               | 4   | 4  | 10   |
|             |                        | 0,005                               | 5   | 5  | 20   |
|             | От 150 до 250          | 0,001                               | 3   | 3  | 8  |
|             |                        | 0,002                               | 4   | 4  | 10   |
|             |                        | 0,005                               | 5   | 5  | 20   |
|             | От 160 до 250          | 0,001                               | 3   | 3  | 8  |
|             |                        | 0,002                               | 4   | 4  | 10   |
|             |                        | 0,005                               | 5   | 5  | 20   |

Продолжение таблицы 4

| Модификация   | Диапазон измерений, мм | Цена деления (шаг дискретности), мм | Размах показаний (повторяемость), мкм, не более | Предел допускаемой абсолютной погрешности центрирования, мкм | Предел допускаемой абсолютной погрешности измерений нутромера с отсчетным устройством, мкм |
|---------------|------------------------|-------------------------------------|---|--|--|
| НИ            | От 3 до 4              | 0,01                                | 3   | 3  | 12   |
|               | От 3 до 6              | 0,01                                | 3   | 3  | 12   |
|               | От 4 до 6              | 0,01                                | 3   | 3  | 12   |
|               | От 6 до 10             | 0,01                                | 3   | 3  | 12   |
|               | От 10 до 18            | 0,01                                | 3   | 3  | 12   |
|               | От 18 до 35            | 0,01                                | 3   | 3  | 15   |
|               | От 18 до 50            | 0,01                                | 3   | 3  | 15   |
|               | От 35 до 50            | 0,01                                | 3   | 3  | 15   |
|               | От 50 до 100           | 0,01                                | 3   | 3  | 18   |
|               | От 50 до 150           | 0,01                                | 3   | 3  | 18   |
|               | От 50 до 160           | 0,01                                | 3   | 3  | 18   |
|               | От 100 до 160          | 0,01                                | 3   | 3  | 18   |
|               | От 150 до 250          | 0,01                                | 3   | 3  | 18   |
|               | От 160 до 250          | 0,01                                | 3   | 3  | 18   |
|               | От 250 до 450          | 0,01                                | 3   | 3  | 22   |
|               | От 450 до 700          | 0,01                                | 5   | 5  | 25   |
|               | От 700 до 1000         | 0,01                                | 5   | 5  | 25   |
|               | НИ Ц                   | От 3 до 4                           | 0,01  | 10   | 10   |
| От 3 до 6     |                        | 0,01                                | 10  | 10   | 20   |
| От 4 до 6     |                        | 0,01                                | 10  | 10   | 20   |
| От 6 до 10    |                        | 0,01                                | 10  | 10   | 20   |
| От 10 до 18   |                        | 0,01                                | 10  | 10   | 20   |
| От 18 до 35   |                        | 0,01                                | 10  | 10   | 20   |
| От 18 до 50   |                        | 0,01                                | 10  | 10   | 20   |
| От 35 до 50   |                        | 0,01                                | 10  | 10   | 20   |
| От 50 до 100  |                        | 0,01                                | 10  | 10   | 20   |
| От 50 до 150  |                        | 0,01                                | 10  | 10   | 20   |
| От 50 до 160  |                        | 0,01                                | 10  | 10   | 20   |
| От 100 до 160 |                        | 0,01                                | 10  | 10   | 20   |
| От 150 до 250 |                        | 0,01                                | 10  | 10   | 20   |



Продолжение таблицы 4

| Модификация | Диапазон измерений, мм | Цена деления (шаг дискретности), мм | Размах показаний (повторяемость), мкм, не более | Предел допускаемой абсолютной погрешности центрирования, мкм | Предел допускаемой абсолютной погрешности измерений нутромера с отсчетным устройством, мкм |
|-------------|------------------------|-------------------------------------|---|--|--|
| НИ Ц        | От 160 до 250          | 0,01                                | 10  | 10   | 20   |
|             | От 250 до 450          | 0,01                                | 10  | 10   | 30   |
|             | От 450 до 700          | 0,01                                | 20  | 20   | 30   |
|             | От 700 до 1000         | 0,01                                | 20  | 20   | 30   |

5.4.2. Абсолютную погрешность измерений нутромеров модификаций НИ, НИ Ц с верхним пределом диапазона измерений до 6 мм включительно определяют при помощи концевых мер длины и набора принадлежностей к ним.

Нутромер поочередно устанавливают в блоки концевых мер с притертыми боковиками, закрепленными в струбине. Размеры блоков должны быть с интервалами в соответствии с таблицей 5. Покачивая нутромер между боковиками, добиваются минимального значения на индикаторе нутромера.

Абсолютную погрешность измерений нутромера определяют по отклонению разности показаний нутромера от разности действительного размера блока концевых мер длины с притертыми боковиками.

Абсолютная погрешность измерений нутромера не должна превышать значений, указанных в таблице 4.

5.4.3. Абсолютную погрешность измерений нутромеров модификаций НИ, НИ Ц с верхним пределом диапазона измерений свыше 6 мм определяют при помощи головки микрометрической с приспособлением (приложение 1) сравнением показаний нутромера с показаниями микрометрической головки.

Перед поверкой нутромера определяют абсолютную погрешность микрометрической головки на наилучшем участке в 9,6 мм в 9 точках через интервал 1,2 мм и при определении абсолютной погрешности нутромера используют этот участок микрометрической головки. Наибольшая разность погрешностей микрометрической головки на любом участке в 1,2 мм должна быть не более 2 мкм, а на участке в 9,6 мм не более 3 мкм.

Поверяемый нутромер устанавливают в приспособление таким образом, чтобы измерительный стержень был соосен микрометрическому винту головки. В начальном положении производят предварительное перемещение измерительного стержня индикатора нутромера примерно на 1 мм и предварительное перемещение измерительного стержня нутромера на 0,05 мм (не менее).

Стрелку индикатора нутромера устанавливают на нулевой штрих шкалы. Микрометрический винт головки перемещают с интервалами в соответствии с таблицей 5, и производят отсчеты по шкале индикатора при прямом ходе измерительного стержня нутромера в пределах перемещения измерительного стержня.



Таблица 5.

| Верхний предел диапазона измерений, мм | Интервалы, через которые производят определение абсолютной погрешности, мм |
|--|--|
| до 18 включительно                     | 0,05   |
| Свыше 18 до 50 включительно            | 0,1  |
| Свыше 50 до 250 включительно           | 0,3  |
| Свыше 250 до 1000                      | 0,5  |

Абсолютная погрешность измерений не должна превышать значений, указанных в таблице 4.

#### 5.5. Определение размаха показаний (повторяемости)

5.5.1. Размах показаний (повторяемость) нутромеров модификаций НИ-ПТ, НИ Ц-ПТ с верхним пределом диапазона измерений до 250 мм, определяют как разность наибольшего и наименьшего показаний нутромера при десятикратном измерении диаметра одного и того же кольца в одном и том же сечении.

У нутромеров без центрирующего мостика размах показаний (повторяемость) проверяют с каждой сменной вставкой, у нутромеров с центрирующим мостиком – с любой измерительной вставкой.

Нутромер устанавливают на ноль по измерительному кольцу, размер которого указан первым в соответствующей строке табл. 3.

Размах показаний (повторяемость) не должны превышать значений, указанных в таблице 4.

5.5.2 Размах показаний нутромеров модификаций НИ, НИ Ц с верхним пределом диапазона измерений до 6 мм включительно определяют на при помощи блоков концевых мер длины с плоскопараллельными боковиками. Для это нутромер устанавливают в один и тот же блок концевых мер между боковиками 10 раз, добываясь максимального показания.

Наибольшая разность показаний нутромера определяет размах показаний и не должна превышать значений, указанных в таблице 4.

5.5.3. Размах показаний нутромеров модификаций НИ, НИ Ц с верхним пределом диапазона измерений свыше 6 мм включительно определяют на при помощи головки микрометрической с приспособлением. Для этого микрометрический винт головки устанавливают 10 раз в одно и то же положение, каждый раз подводя винт с одной и той же стороны и снимая показания по шкале индикатора (микрометр на ввинчивание).

Наибольшая разность показаний нутромера определяет размах показаний и не должна превышать значений, указанных в таблице 4.

#### 5.6. Определение абсолютной погрешности центрирования.

5.6.1. Абсолютная погрешность центрирования для нутромеров НИ-ПТ, НИ Ц-ПТ с верхним пределом диапазона измерений до 250 мм включительно, а также модификаций НИ, НИ Ц с верхним пределом диапазона измерений до 6 мм включительно определяют одним из следующих методов:

по измерительным кольцам, размеры которых указаны в табл.3;

по измерительным кольцам тех же размеров и блокам концевых мер длины с плоскопараллельными боковиками.

При определении абсолютной погрешности центрирования по измерительным кольцам нутромер устанавливают на ноль по кольцу в рабочей части кольца при включенном мостике и в том же сечении измеряют нутромером размер кольца при отключенном мостике.



При определении абсолютной погрешности центрирования по измерительным кольцам и блокам концевых мер длины с плоскопараллельными боковиками производят установку нутромера на ноль по кольцу в рабочей части кольца при включенном мостике и измеряют тот же размер по блоку концевых мер длины.

Разность размеров измерительных колец и блока концевых мер длины с плоскопараллельными боковиками должны быть аттестованы с точностью не превышающей  $\pm 0,3$  мкм у колец диаметром до 10 мм и  $\pm 0,5$  мкм у колец диаметром свыше 10 мм.

Разность показаний нутромера при измерении с отключенным центрирующим устройством и нулевой установкой является погрешностью центрирования.

При определении абсолютной погрешности центрирования любым из перечисленных методов проводят трехкратную установку нутромера на ноль и измерение, вычисляют среднее арифметическое значение разности, которое не должно превышать значений, указанных в таблице 4.

5.6.2. У нутромеров модификаций НИ, НИ Ц с верхним пределом диапазона измерений свыше 250 мм абсолютная погрешность центрирования допускается, взамен измерений по п. 5.6.1, определять расположение опорных поверхностей мостика относительно оси измерительного стержня.

Для этого необходимо разобрать центрирующий мостик и измерить штангенциркулем расстояние от опорных поверхностей до оси посадочного отверстия.

Допуск симметричности расположения опорных поверхностей относительно оси посадочного отверстия не должен превышать 0,5 мм

Абсолютная погрешность центрирования не должна превышать значений, указанных в таблице 4.

## 6. ОФОРМЛЕНИЕ РЕЗУЛЬТАТОВ ПОВЕРКИ

6.1. При положительных результатах поверки оформляется свидетельство о поверке по форме приложения 1 Приказа Минпромторга России № 1815 от 02.07.2015г.

6.2. При отрицательных результатах поверки оформляется извещение о непригодности по форме приложения 2 Приказа Минпромторга России № 1815 от 02.07.2015г.

Знак поверки наносится непосредственно на нутромер и (или) свидетельство о поверке, и (или) оформляется записью в паспорте на нутромер, заверяемой подписью поверителя и знаком поверки.

Зам. начальника отдела 203  
Испытательного центра ФГУП «ВНИИМС»

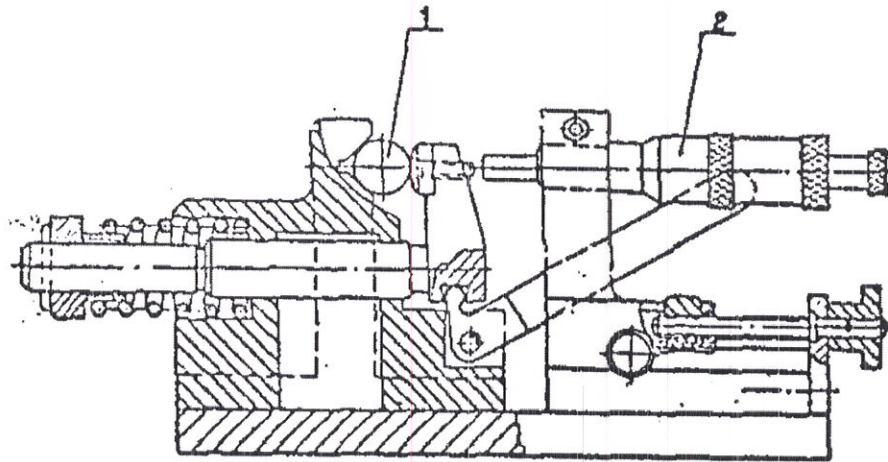
Н.А. Табачникова

Ведущий инженер отдела 203  
ФГУП «ВНИИМС»

Н.И. Кравченко

**Головка микрометрическая с приспособлением**

Цена деления 0,01 мм  
Диапазон измерений 0-25 мм  
Класс точности 1 по ГОСТ 6507-90



1 – Поверяемый нутромер  
2 – головка микрометрическая