

## ОПИСАНИЕ ТИПА СРЕДСТВА ИЗМЕРЕНИЙ

### Микрометры торговой марки «SHAN»

#### Назначение средства измерений

Микрометры торговой марки «SHAN» (далее по тексту - микрометры) предназначены для измерений наружных и внутренних линейных размеров деталей, а также для измерений перемещений.

#### Описание средства измерений

Принцип действия микрометров основан на использовании точной винтовой пары для преобразования вращательного движения микрометрического винта в поступательное движение измерительного наконечника.

Микрометры изготавливаются:

- с отсчетом по шкалам стебля и барабана (рисунки 1-14);
- с цифровым отсчетным устройством (рисунки 15-19).

Микрометры состоят из подвижной и неподвижной измерительных пяток, микрометрического винта со стеблем и барабаном или с жидкокристаллическим экраном, стопора или без него, трещотки.

Микрометры с отсчетом по шкалам стебля и барабана (рисунки 1-14) имеют отсчетное устройство в виде микрометрической головки со значением отсчета по шкалам стебля и барабана 0,01 мм или 0,001 мм. Микрометры отличаются между собой диапазонами измерений, значением отсчета по шкалам стебля и барабана и формой скобы.

Микрометры с цифровым отсчетным устройством (рисунки 15-19) имеют цифровое отсчетное устройство, которое представляет собой жидкокристаллический экран с кнопочным управлением, с помощью которого осуществляется ряд специальных функций, таких как включение или выключение микрометра (ON/OFF), кнопка выбора единиц измерений дюймы или миллиметры (mm/in), кнопка выбора абсолютных или относительных измерений (ABS), сохранение последнего измеренного значения на экране (HOLD), кнопка установки предварительного значения (SET) или без нее и др. Микрометры с цифровым отсчетным устройством отличаются между собой диапазонами измерений, формой скобы и различным набором специальных функций.

Микрометры выпускаются следующих исполнений:

- МТ – микрометр трубный, со сферической неподвижной и плоской подвижной измерительными поверхностями, для измерений толщины стенок труб (рисунок 1);
- МКН – микрометр трубный, с лезвийной неподвижной и плоской подвижной измерительными поверхностями, для измерений толщины стенок труб (рисунок 2);
- МКС – микрометр трубный, со сферической неподвижной и плоской подвижной измерительными поверхностями, для измерений толщины стенок труб (рисунок 3);
- МТУ – микрометр трубный, со сферической неподвижной и плоской подвижной измерительными поверхностями, для измерений толщины стенок труб (рисунок 4);
- МЛ – микрометр листовой с циферблатом для измерений толщины листов и лент (рисунок 5);
- МЛУ – микрометр листовой с увеличенной скобой для измерений листовых материалов (рисунок 6);
- МК-МП – микрометр с малыми измерительными поверхностями, имеет измерительные поверхности диаметром 2 мм и предназначен для измерений в канавках и пазах (рисунок 7);
- МЗ – микрометр зубомерный, для измерений длины общей нормали зубчатых колес, имеет измерительные поверхности в виде дисков диаметром 20 мм (рисунок 8);

- МКТ – микрометр с точечной пяткой для измерений глубины канавок тормозных дисков (рисунок 9);
  - МК-НП – микрометр с ножевидными поверхностями, для измерений диаметра канавки валов, шпоночных пазов и других труднодоступных мест (рисунок 10);
  - МКУ - микрометр со сменной неподвижной измерительной пяткой, для измерений в труднодоступных местах (рисунок 11);
  - МГ – микрометрическая головка для измерений перемещений (рисунок 12);
  - МВИ – микрометры для внутренних измерений (рисунок 13);
  - МВИ-ВК – микрометры для внутренних измерений канавочный (рисунок 14);
  - МЗЦ – микрометр зубомерный, для измерений длины общей нормали зубчатых колес, они имеют измерительные поверхности в виде дисков диаметром 20 мм (рисунок 15);
  - МКЦТ – микрометр с точечной пяткой, для измерений глубины канавок тормозных дисков. Микрометры отличаются между собой набором функций управления (рисунки 16);
  - МДТЦ – микрометр с точечными измерительными поверхностями, для измерений в труднодоступных местах (рисунок 17);
  - МКЦУ – микрометр со сменной неподвижной измерительной пяткой, для измерений в труднодоступных местах (рисунок 18);
  - МГЦ – микрометрическая головка для измерений перемещений (рисунок 19).
- Скобы микрометров исполнений МКН, МКС, МГУ, МК-МП (рис. 7, б), МЗ, МК-НП, МЗЦ, МДТЦ оснащены термоизоляционными накладками для предотвращения влияния тепла рук.



- Товарный знак «SHAN» наносится на паспорт микрометров типографским методом, на скобу (или барабан) и футляр микрометров краской или методом лазерной маркировки.

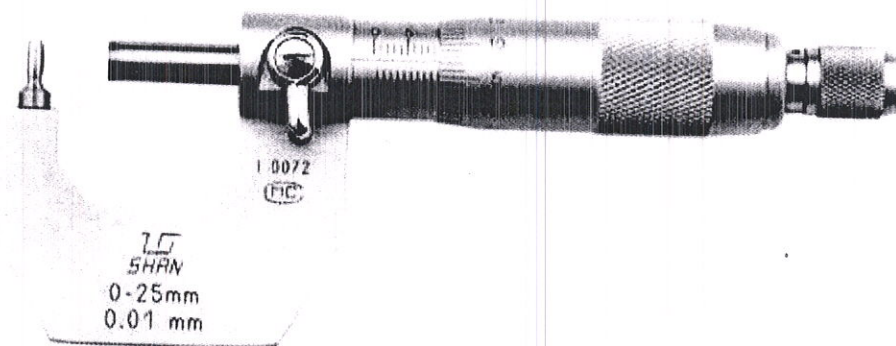


Рисунок 1 – Общий вид микрометров исполнения МТ

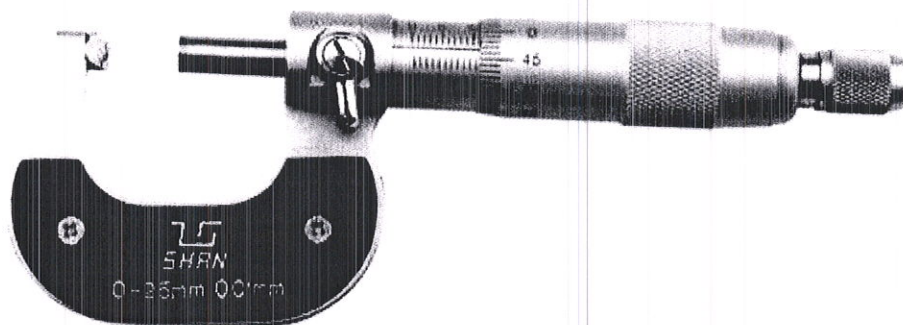


Рисунок 2 – Общий вид микрометров исполнения МКН

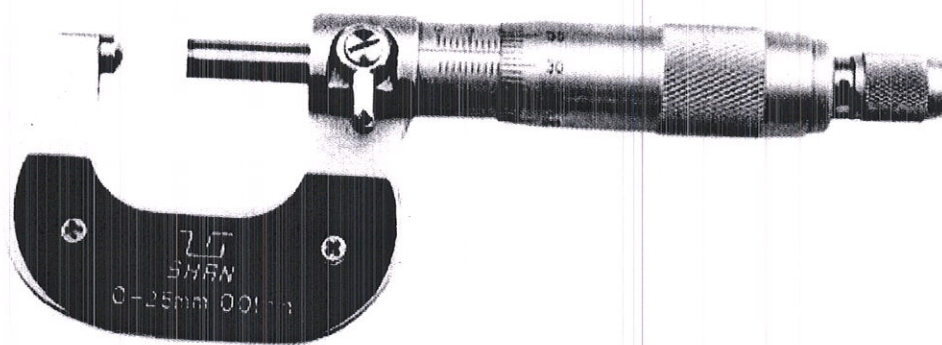


Рисунок 3 – Общий вид микрометров исполнения МКС

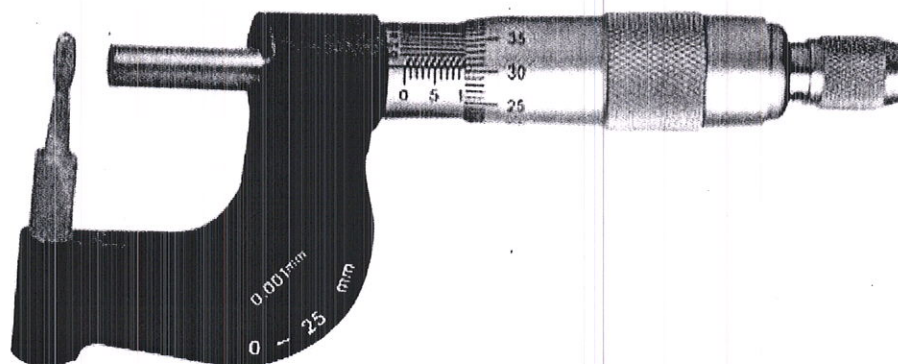


Рисунок 4 – Общий вид микрометров исполнения МТУ

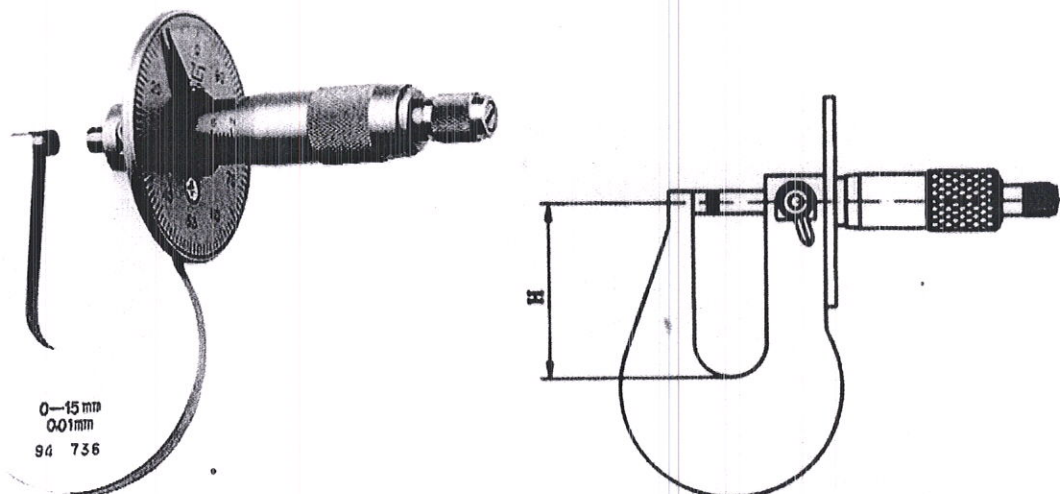


Рисунок 5 – Общий вид микрометров исполнения МЛ

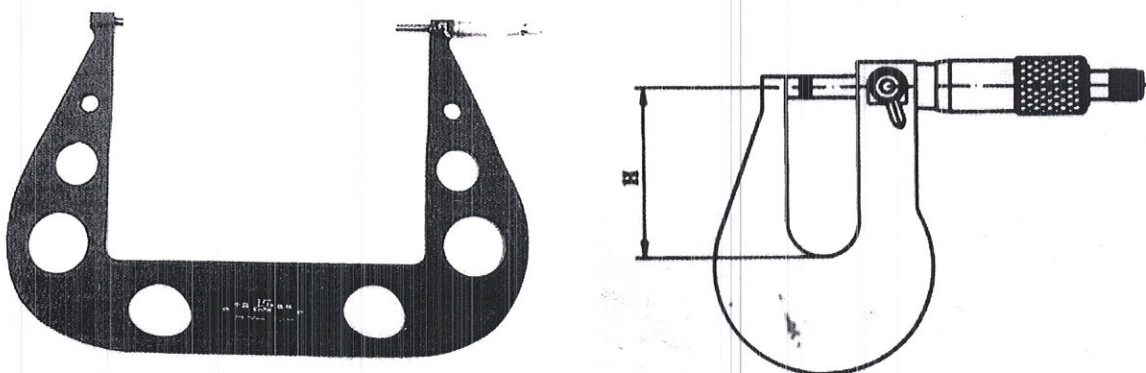
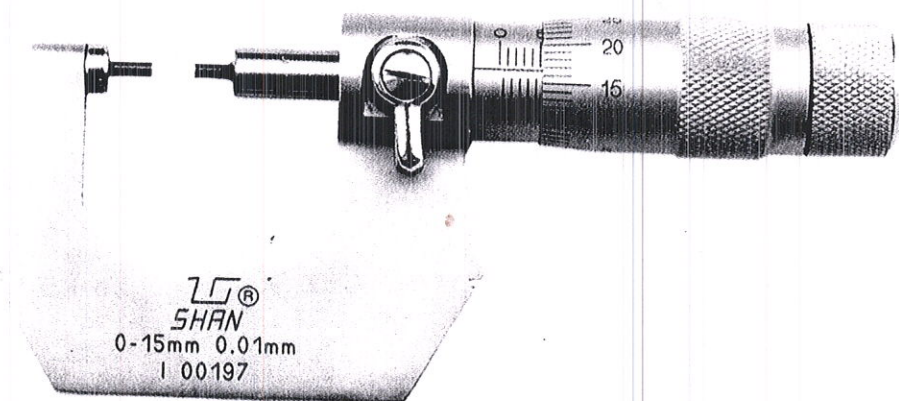
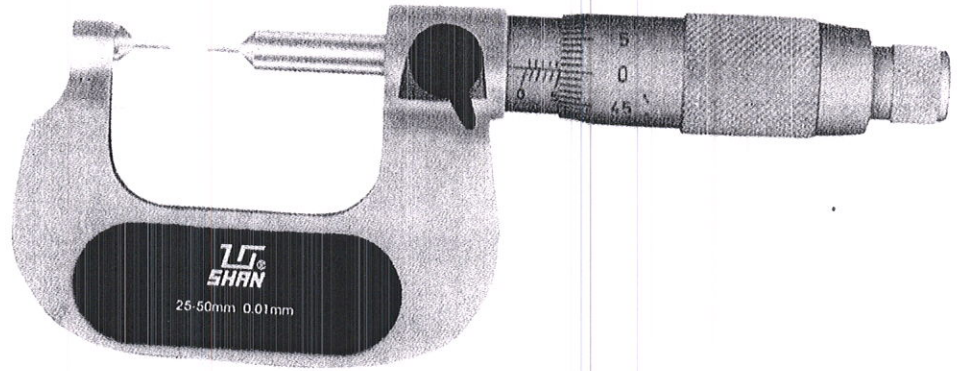


Рисунок 6 – Общий вид микрометров исполнения МЛУ



a)



б)  
Рисунок 7 – Общий вид микрометров исполнения МК-МП

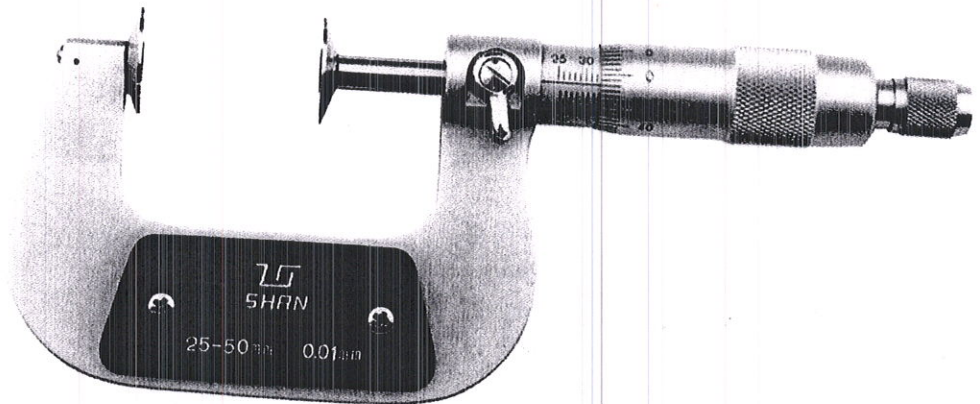


Рисунок 8 – Общий вид микрометров исполнения МЗ

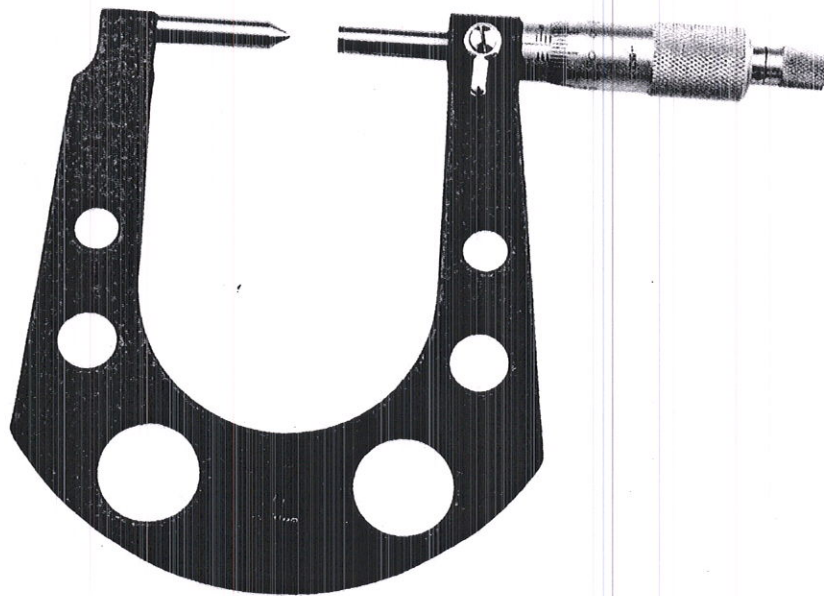


Рисунок 9 – Общий вид микрометров исполнения МКТ

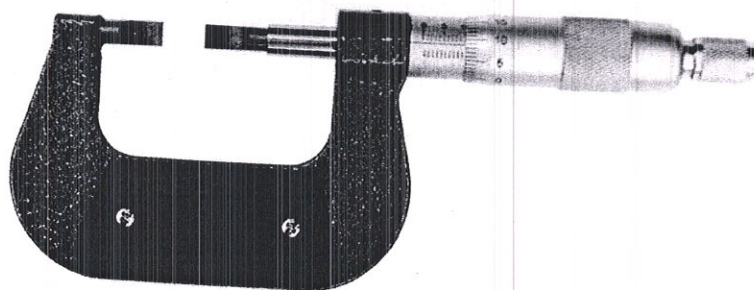


Рисунок 10 – Общий вид микрометров исполнения МК-НП

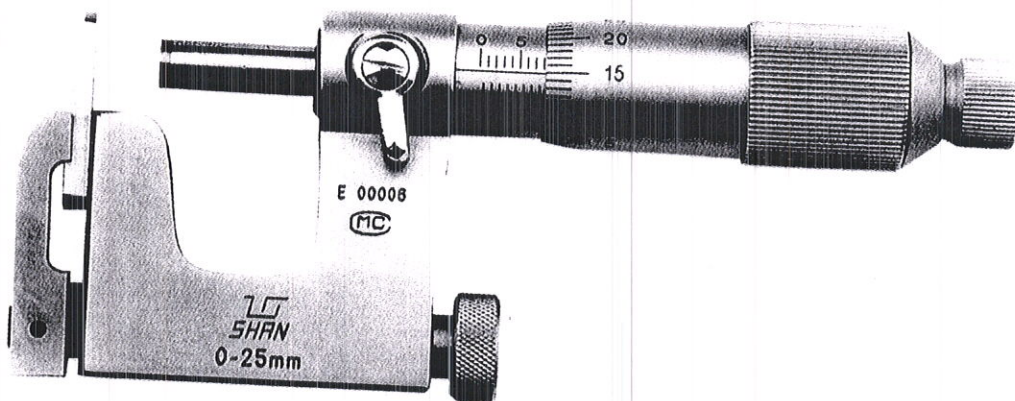


Рисунок 11 – Общий вид микрометров исполнения МКУ

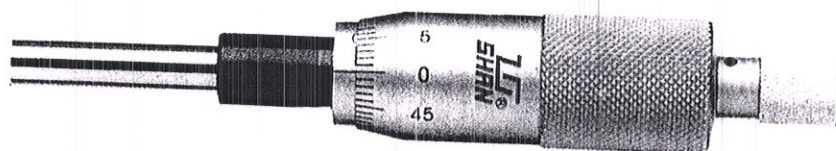


Рисунок 12 – Общий вид микрометров исполнения МГ

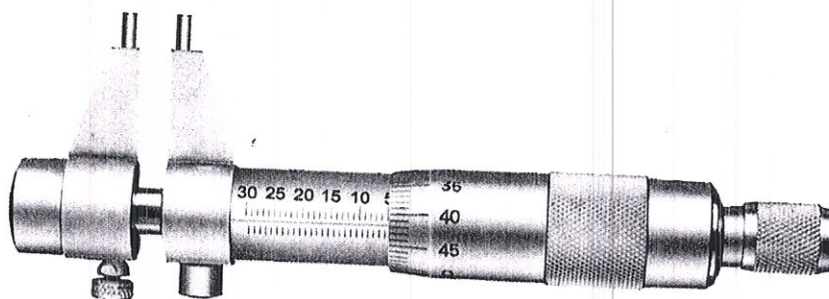


Рисунок 13 – Общий вид микрометров исполнения МВИ

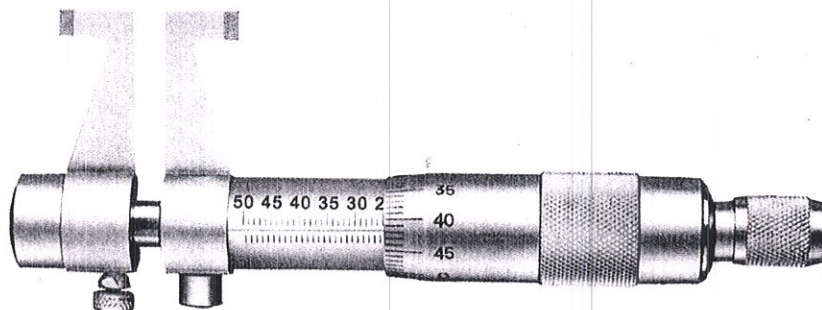


Рисунок 14 – Общий вид микрометров исполнения МВИ-ВК

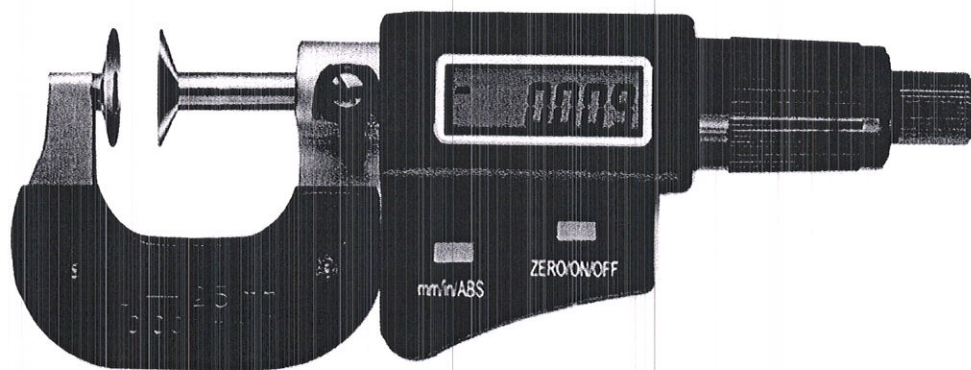
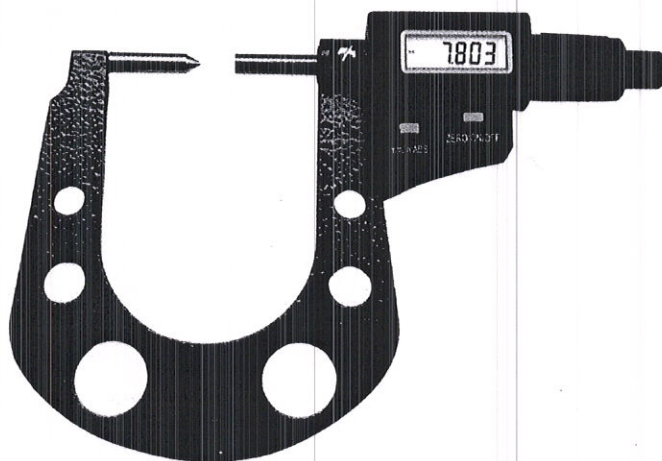
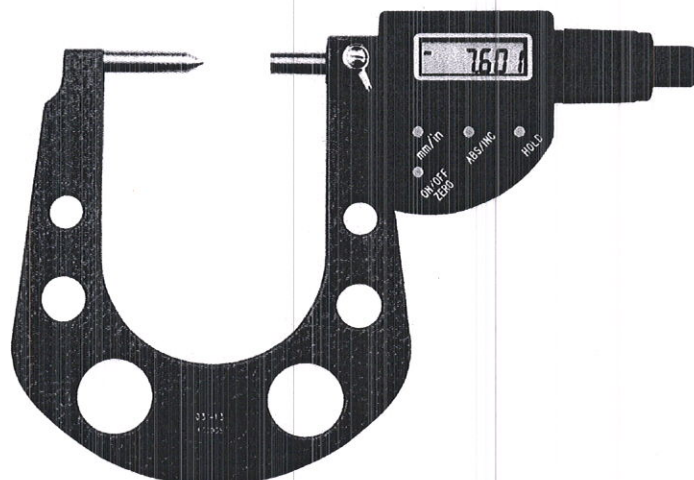


Рисунок 15 – Общий вид микрометров исполнения МЗЦ



a)



б)

Рисунок 16 – Общий вид микрометров исполнения МКЦТ

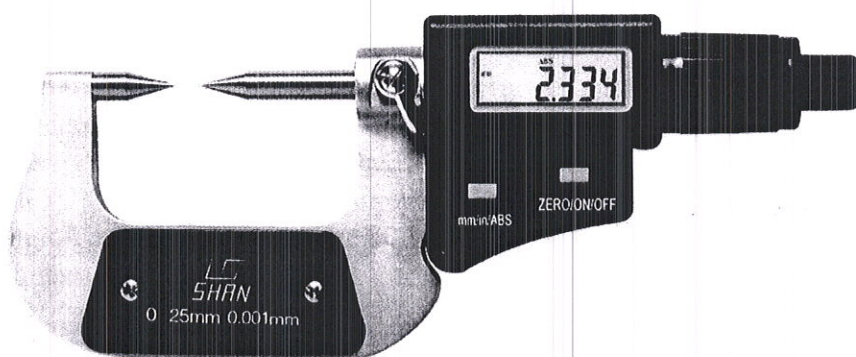


Рисунок 17 – Общий вид микрометров исполнения МДТЦ

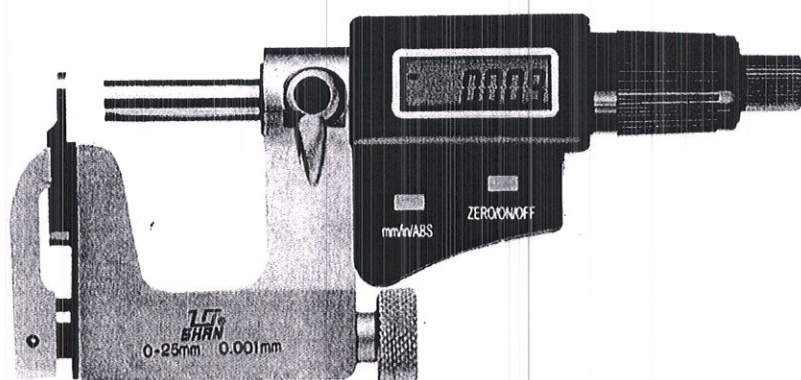


Рисунок 18 – Общий вид микрометров исполнения МКЦУ



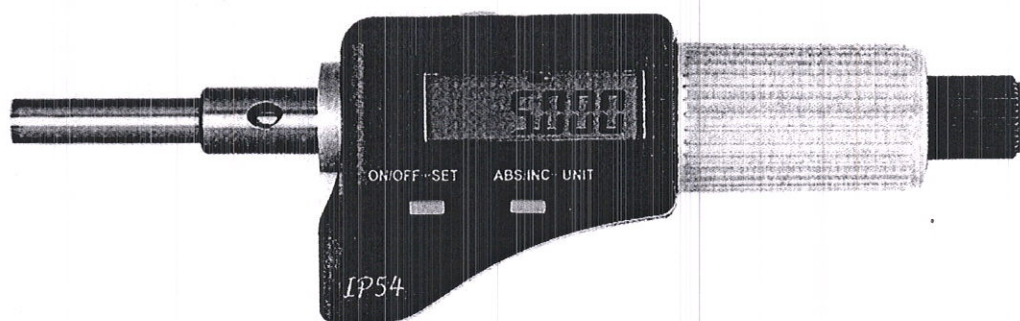


Рисунок 19 – Общий вид микрометров исполнения МГЦ

Пломбирование не предусмотрено.

**Программное обеспечение**  
отсутствует.

**Метрологические и технические характеристики**

Таблица 1 - Диапазон измерений, значение отсчета по шкалам стебля и барабана, глубина скобы, а также пределы допускаемой абсолютной погрешности в любой точке диапазона измерений микрометров исполнений МТ, МКН, МТУ, МКС, МЛ, МЛУ, МЗ, МВИ-ВК, МВИ, МК-МП, МКТ, МКУ, МГ, МК-НП при температуре окружающего воздуха от плюс 16 до плюс 24 °С и относительной влажности не более 80 %.

Исполнение	Модификация	Диапазон измерений, мм	Значение отсчета по шкалам стебля и барабана, мм	Пределы допускаемой абсолютной погрешности, мкм	Глубина скобы Н, мм
МТ	МТ-25	От 0 до 25	0,01	±8	-
	МТ-50	От 25 до 50	0,01		-
МКН	МКН-25	От 0 до 25	0,01	±6	-
	МКН-50	От 25 до 50	0,01		-

Исполнение	Таблица 1		Значение отсчета по шкалам стебля и барабана, мм	Пределы допускаемой абсолютной погрешности, мкм	Глубина скобы Н, мм
	Модификация	Диапазон измерений, мм			
МТУ	МТУ-25	От 0 до 25	0,01	±8	-
	МТУ-50	От 25 до 50	0,01		-
МКС	МКС-25	От 0 до 25	0,01	±4	-
	МКС-50	От 25 до 50	0,01		-
МЛ	МЛ-15	От 0 до 15	0,01	±4	50
			0,01		
	МЛ-25	От 0 до 25	0,01	±5	100
			0,01		150
	МЛ-50	От 25 до 50	0,01	±4	50
МЛ-75	От 50 до 75	0,01	±5	75	
МЛУ	МЛУ-25	От 0 до 25	0,01	±5	100
			0,01		150
МЗ	МЗ-25	От 0 до 25	0,01	±4	-
	МЗ-50	От 25 до 50	0,01		-
	МЗ-75	От 50 до 75	0,01	±5	-
	МЗ-100	От 75 до 100	0,01		-
	МЗ-125	От 100 до 125	0,01	±6	-
	МЗ-150	От 125 до 150	0,01		-
	МЗ-175	От 150 до 175	0,01	±7	-
	МЗ-200	От 175 до 200	0,01		-
МВИ-ВК	МВИ-ВК-50	От 25 до 50	0,01	±6	-
	МВИ-ВК-75	От 50 до 75	0,01	±7	-
	МВИ-ВК-100	От 75 до 100	0,01	±8	-
МВИ	МВИ-30	От 5 до 30	0,01	±5	-
МК-МП	МК-МП-15	От 0 до 15	0,01	±4	-
			0,001	±3	-
	МК-МП-25	От 0 до 25	0,01	±4	-
			0,001	±3	-
МК-МП-50	От 25 до 50	0,01	±5	-	
		0,001	±4	-	
МК-МП-75	От 50 до 75	0,01	±5	-	
МКТ	МКТ-25	От 0 до 25	0,01	±4	-
	МКТ-33	От 7,6 до 33,0	0,01		-
	МКТ-50	От 25 до 50	0,01		-
МКУ	МКУ-25	От 0 до 25	0,01	±4*	-
	МКУ-50	От 25 до 50	0,01		-

таблицы 1

Исполнение	Модификация	Диапазон измерений, мм	Значение отсчета по шкалам стебля и барабана, мм	Пределы допускаемой абсолютной погрешности, мкм	Глубина скобы Н, мм
МГ	МГ-25	От 0 до 25	0,001	±2	-
	МГ-50	От 0 до 50		±3	-
	МГ-25	От 0 до 25	0,01	±3	-
	МГ-50	От 0 до 50		±4	-
МК-НП	МК-НП -25	От 0 до 25	0,01	±4	-
	МК-НП -50	От 25 до 50	0,01		-
	МК-НП -75	От 50 до 75	0,01	±5	-
	МК-НП -100	От 75 до 100	0,01		-
	МК-НП -125	От 100 до 125	0,01	±6	-
	МК-НП -150	От 125 до 150	0,01		-
	МК-НП -175	От 150 до 175	0,01	±7	-
МК-НП -200	От 175 до 200	0,01	-		

Примечание: \* - при использовании плоской измерительной вставки

Таблица 2 - Диапазон измерений, шаг дискретности отсчета, пределы допускаемой абсолютной погрешности в любой точке диапазона измерений микрометров исполнений МЗЦ, МКЦТ, МКЦУ, МГЦ при температуре окружающего воздуха от плюс 16 до плюс 24 °С и относительной влажности не более 80 %

Исполнение	Модификация	Диапазон измерений, мм	Шаг дискретности отсчета, мм	Пределы допускаемой абсолютной погрешности, мкм
МЗЦ	МЗЦ-25	От 0 до 25	0,001	±4
	МЗЦ-50	От 25 до 50	0,001	±5
	МЗЦ-75	От 50 до 75	0,001	±6
	МЗЦ-100	От 75 до 100	0,001	
МКЦТ	МКЦТ-25	От 0 до 25	0,001	±4
	МКЦТ-33	От 7,6 до 33,0	0,001	
	МКЦТ-50	От 25 до 50	0,001	
МДТЦ	МДТЦ-25	От 0 до 25	0,001	±4
	МДТЦ-50	От 25 до 50	0,001	
	МДТЦ-75	От 50 до 75	0,001	±5
	МДТЦ-100	От 75 до 100	0,001	
МКЦУ	МКЦУ-25	От 0 до 25	0,001	±4*
	МКЦУ-50	От 25 до 50	0,001	
МГЦ	МГЦ-25	От 0 до 25	0,001	±3
	МГЦ-50	От 0 до 50		±4

Примечание: \* - при использовании плоской измерительной вставки

Таблица 3 – Отклонения от плоскостности и параллельности для микрометров, имеющих плоские измерительные поверхности

Исполнение	Модификация	Диапазон измерений, мм	Отклонение от плоскостности, мкм, не более	Отклонение от параллельности, мкм, не более
МТ	МТ-25	От 0 до 25	0,6	-
	МТ-50	От 25 до 50	0,6	-
МКН	МКН-25	От 0 до 25	0,6	-
	МКН-50	От 25 до 50	0,6	-
МТУ	МТУ-25	От 0 до 25	0,6	-
	МТУ-50	От 25 до 50	0,6	-
МКС	МКС-25	От 0 до 25	0,6	-
	МКС-50	От 25 до 50	0,6	-
МЛ	МЛ-15	От 0 до 15	-	-
	МЛ-25	От 0 до 25	0,6	3,0
	МЛ-50	От 25 до 50	0,6	3,0
	МЛ-75	От 50 до 75	0,6	4,0
МЛУ	МЛУ-25	От 0 до 25	0,6	3,0
МЗ	МЗ-25	От 0 до 25	1,5	6,0
	МЗ-50	От 25 до 50	1,5	6,0
	МЗ-75	От 50 до 75	1,5	7,0
	МЗ-100	От 75 до 100	1,5	7,0
	МЗ-125	От 100 до 125	1,5	10,0
	МЗ-150	От 125 до 150	1,5	10,0
	МЗ-175	От 150 до 175	1,5	10,0
	МЗ-200	От 175 до 200	1,5	10,0
МВИ-ВК	МВИ-ВК-50	От 25 до 50	-	4,0
	МВИ-ВК-75	От 50 до 75	-	4,0
	МВИ-ВК-100	От 75 до 100	-	4,0
МВИ	МВИ-30	От 5 до 30	-	4,0
МК-МП	МК-МП-15	От 0 до 15	-	-
	МК-МП-25	От 0 до 25	0,6	2,0
	МК-МП-50	От 25 до 50	0,6	2,0
	МК-МП-75	От 50 до 75	0,6	3,0
МКТ	МКТ-25	От 0 до 25	0,6	-
	МКТ-33	От 7,6 до 33,0	0,6	-
	МКТ-50	От 25 до 50	0,6	-
МКУ	МКУ-25	От 0 до 25	0,6 (микровинт), 2,0 (пятка)	3,0*
	МКУ-50	От 25 до 50	0,6 (микровинт), 2,0 (пятка)	3,0*
МГ	МГ-25	От 0 до 25	0,6	-
	МГ-50	От 0 до 50	0,6	-

Обозначение	Диапазон измерений, мм	Отклонение от плоскостности, мкм, не более	Отклонение от параллельности, мкм, не более
МК-НП	МК-НП -25	От 0 до 25	-
	МК-НП -50	От 25 до 50	-
	МК-НП -75	От 50 до 75	-
	МК-НП -100	От 75 до 100	-
	МК-НП -125	От 100 до 125	-
	МК-НП-150	От 125 до 150	-
	МК-НП -175	От 150 до 175	-
	МК-НП -200	От 175 до 200	-
МЗЦ	МЗЦ-25	От 0 до 25	1,5
	МЗЦ-50	От 25 до 50	1,5
	МЗЦ-75	От 50 до 75	1,5
	МЗЦ-100	От 75 до 100	1,5
МКЦТ	МКЦТ-25	От 0 до 25	0,6
	МКЦТ-33	От 7,6 до 33,0	0,6
	МКЦТ-50	От 25 до 50	0,6
МДТЦ	МДТЦ-25	От 0 до 25	-
	МДТЦ-50	От 25 до 50	-
	МДТЦ-75	От 50 до 75	-
	МДТЦ-100	От 75 до 100	-
МКЦУ	МКЦУ-25	От 0 до 25	0,6 (микровинт), 2,0 (пятка)
	МКЦУ-50	От 25 до 50	0,6 (микровинт), 2,0 (пятка)
МГЦ	МГЦ-25	От 0 до 25	0,6
	МГЦ-50	От 0 до 50	0,6

Примечание: \* - при использовании плоской измерительной вставки

Таблица 4 – Основные метрологические характеристики установочных мер (кроме микрометр исполнений МЛУ, МГ, МВИ, МВИ-ВК и МГЦ)

Номинальный размер установочных мер, мм	Допускаемое отклонение длины установочных мер от номинального размера, мкм	Отклонение от плоскостности плоских измерительных поверхностей установочных мер, мкм, не более	Отклонение от параллельности (плоскопараллельности) плоских измерительных поверхностей установочных мер, мкм, не более
7,6	±2	0,6	1,0
25	±2	0,6	1,0
50	±2	0,6	1,0
75	±3	0,6	1,5
100	±3	0,6	1,5
125	±4	0,6	2,0
150	±4	0,6	2,0
175	±6	0,6	3,0

Таблица 5 - Измерительное усилие и его колебание, параметр шероховатости, условия эксплуатации и средний срок службы

Наименование характеристики	Значение
Измерительное усилие микрометров, Н	От 3 до 12
Колебание измерительного усилия, Н, не более	2
Параметр шероховатости $R_a$ измерительных поверхностей микрометров и установочных мер по ГОСТ 2789-73, мкм, не более	0,08
Условия эксплуатации: - температура окружающего воздуха, °С - относительная влажность воздуха, %, не более	От +5 до +35 80
Средний срок службы, лет	3

Таблица 6 - Габаритные размеры и масса микрометров

Исполнение	Диапазон измерений, мм	Глубина скобы Н, мм	Габаритные размеры (Длина x Ширина x Высота), мм, не более	Масса, кг, не более
МКН; МКС	От 0 до 25	-	127x18x56	0,20
	От 25 до 50	-	152x18x73	0,30
МТ	От 0 до 25	-	127x18x52	0,20
	От 25 до 50	-	152x18x69	0,30
МТУ	От 0 до 25	-	124x18x65	0,20
	От 25 до 50	-	149x18x72	0,30
МЛ	От 0 до 15	50	125x57x115	0,30
	От 0 до 25	50	142x57x115	0,32
	От 0 до 25	100	142x57x180	0,65
	От 0 до 25	150	142x57x240	0,82
	От 25 до 50	50	167x57x119	0,52
	От 50 до 75	75	192x57x169	0,62
МЛУ	От 0 до 25	100	142x18x160	0,63
	От 0 до 25	150	142x18x220	0,82
МЗ	От 0 до 25	-	127x20x56	0,25
	От 25 до 50	-	155x20x75	0,50
	От 50 до 75	-	177x20x90	0,85
	От 75 до 100	-	202x20x107	0,90
	От 100 до 125	-	255x20x110	1,00
	От 125 до 150	-	277x20x110	1,10
	От 150 до 175	-	305x20x110	1,20
	От 175 до 200	-	327x20x110	1,50

Исполнение	Таблица 6			
	Диапазон измерений, мм	Глубина скобы Н, мм	Габаритные размеры (Длина x Ширина x Высота), мм, не более	Масса, кг, не более
МВИ	От 5 до 30	-	125x18x48	0,16
МВИ-ВК	От 25 до 50	-	125x18x51	0,16
	От 50 до 75	-	150x18x51	0,21
	От 75 до 100	-	175x18x51	0,26
МК-МП	От 0 до 15	-	127x18x56	0,20
	От 0 до 25	-	152x18x73	0,30
	От 25 до 50	-	177x18x90	0,40
	От 50 до 75	-	202x18x107	0,50
МКТ	От 0 до 25	-	152x18x73	0,30
	От 7,6 до 33,0	-	167x18x131	0,40
	От 25 до 50	-	170x18x131	0,45
МКУ	От 0 до 25	-	118x18x50	0,35
	От 25 до 50	-	143x18x50	0,65
МГ	От 0 до 25	-	118x20x20	0,20
	От 0 до 50	-	130x20x20	0,30
МК-НП	От 0 до 25	-	152x18x73	0,30
	От 25 до 50	-	177x18x90	0,40
	От 50 до 75	-	202x18x107	0,50
	От 75 до 100	-	255x18x110	0,70
	От 100 до 125	-	277x18x127	0,90
	От 125 до 150	-	302x18x145	1,20
	От 150 до 175	-	327x18x162	1,50
МЗЦ	От 0 до 25	-	127x20x56	0,25
	От 25 до 50	-	155x20x75	0,50
	От 50 до 75	-	177x20x90	0,85
	От 75 до 100	-	202x20x107	0,90
МКЦТ	От 0 до 25	-	152x18x73	0,30
	От 7,6 до 33,0	-	167x18x131	0,40
	От 25 до 50	-	170x18x131	0,45
МДТЦ	От 0 до 25	-	152x18x73	0,30
	От 25 до 50	-	177x18x90	0,40
	От 50 до 75	-	202x18x107	0,50
	От 75 до 100	-	255x18x110	0,65
МКЦУ	От 0 до 25	-	118x18x50	0,35
	От 25 до 50	-	143x18x50	0,65
МГЦ	От 0 до 25	-	118x20x20	0,20
	От 0 до 50	-	130x20x20	0,30

внести на наружную поверхность футляра микрометра методом наклейки и на титульный лист паспорта типографским методом.

### Комплектность средства измерений

Таблица 7 - Комплектность средств измерений

Наименование	Обозначение	Количество
Микрометр	-	1 шт.
Элемент питания (для микрометров с цифровым отсчетным устройством)	-	1 шт.
Установочная мера (по дополнительному заказу, кроме микрометров с диапазоном измерений от 0 до 25 мм и микрометров исполнений МВИ, МВИ-ВК, МГ, МГЦ)	-	1 шт.
Набор сменных измерительных вставок (для микрометров исполнений МКУ, МКЦУ)	-	1 компл.
Ключ	-	1 шт.
Футляр	-	1 шт.
Паспорт для микрометров (в зависимости от исполнения): - МТ - МКН - МКС - МТУ - МЛ - МЛУ - МК-МП - МЗ - МКТ - МК-НП - МКУ - МГ - МВИ - МВИ-ВК - МЗЦ - МКЦТ - МДТЦ - МКЦУ - МГЦ	МТ.00.001.ПС МКН.00.001.ПС МКС.00.001.ПС МТУ.00.001.ПС МЛ.00.001.ПС МЛУ.00.001.ПС МК-МП.00.001.ПС МЗ.00.001.ПС МКТ.00.001.ПС МК-НП.00.001.ПС МКУ.00.001.ПС МГ.00.001.ПС МВИ.00.001.ПС МВИ-ВК.00.001.ПС МЗЦ.00.001.ПС МКЦТ.00.001.ПС МДТЦ.00.001.ПС МКЦУ.00.001.ПС МГЦ.00.001.ПС	1 экз.
Методика поверки	МП 203-14-2019	1 экз.

### Поверка

осуществляется по документу МП 203-14-2019 «Микрометры торговой марки «SHAN» Методика поверки», утвержденному ФГУП «ВНИИМС» 25 февраля 2019 г.

Основные средства поверки:

– рабочие эталоны 4-го разряда согласно Государственной поверочной схеме для средств измерений длины в диапазоне от  $1 \cdot 10^{-9}$  до 100 м и длин волн в диапазоне от 0,2 до 50 мкм утвержденной приказом Росстандарта № 2840 от 29 декабря 2018 г. (меры длины концевые плоскопараллельные);



...тр горизонтальный ИКТ-3 (рег. № 2007-75);  
...набор принадлежностей к плоскопараллельным концевым мерам длины по ГОСТ 4119-76.

Допускается применение аналогичных средств поверки, обеспечивающих определение метрологических характеристик поверяемых средств измерений с требуемой точностью.

Знак поверки наносится на свидетельство о поверке и/или в паспорт.

**Сведения о методиках (методах) измерений**  
приведены в эксплуатационном документе.

**Нормативные и технические документы, устанавливающие требования к микрометрам торговой марки «SHAN»**

Государственная поверочная схема для средств измерений длины в диапазоне от  $1 \cdot 10^{-9}$  до 100 м и длин волн в диапазоне от 0,2 до 50 мкм, утвержденная приказом Росстандарта № 2840 от 29 декабря 2018 г.

Техническая документация фирмы-изготовителя

**Изготовитель**

Guilin Measuring & Cutting Tool Co. Ltd., КНР  
Адрес: 541002, 40 Chongxin Road, Guilin, P.R. China  
Телефон: (86-773) 3814349, факс: (86-773) 3814270  
E-mail: sales@sinoshan.com

**Заявитель**

Акционерное общество Торговый дом «Калиброн» (АО ТД «Калиброн»)  
ИНН 7719696020  
Адрес: 111524, г. Москва, ул. Электродная, д. 2, стр. 7  
Телефон/факс: 8 (495) 380-11-06  
E-mail: info@tdkalibron.ru

**Испытательный центр**

Федеральное государственное унитарное предприятие «Всероссийский научно-исследовательский институт метрологической службы»

Адрес: 119361, г. Москва, ул. Озерная, д. 46  
Телефон: 8 (495) 437-55-77, факс: 8 (495) 437-56-66  
Web- сайт: www.vniims.ru  
E-mail: office@vniims.ru

Аттестат аккредитации ФГУП «ВНИИМС» по проведению испытаний средств измерений в целях утверждения типа № 30004-13 от 29.03.2018 г.

Заместитель  
Руководителя Федерального  
агентства по техническому  
регулированию и метрологии



А.В. Кулешов

М.п. «26» 06 2019 г.